

DŹWIG ELEKTRYCZNY BEZ MASZYNOWNI E-100P ZN Q=850 KG - WERSJA LEWA

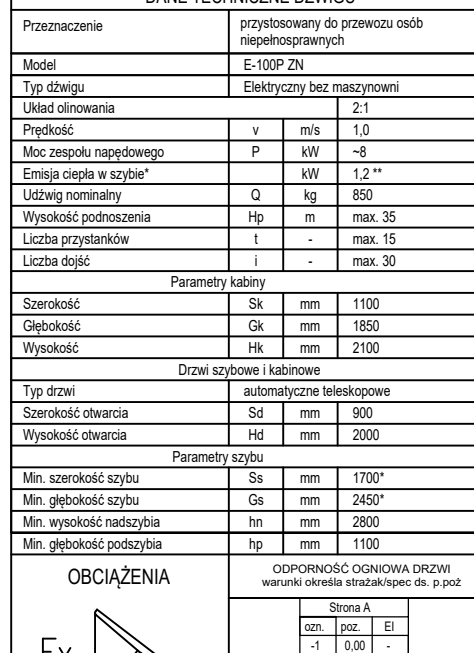
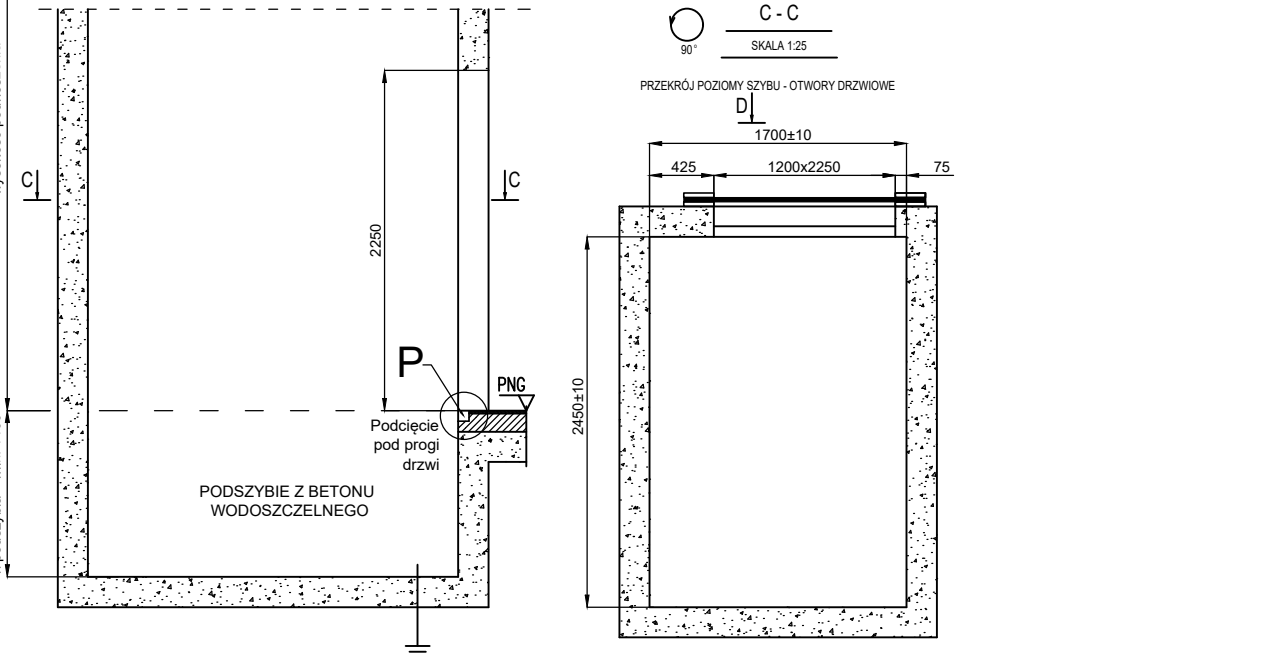
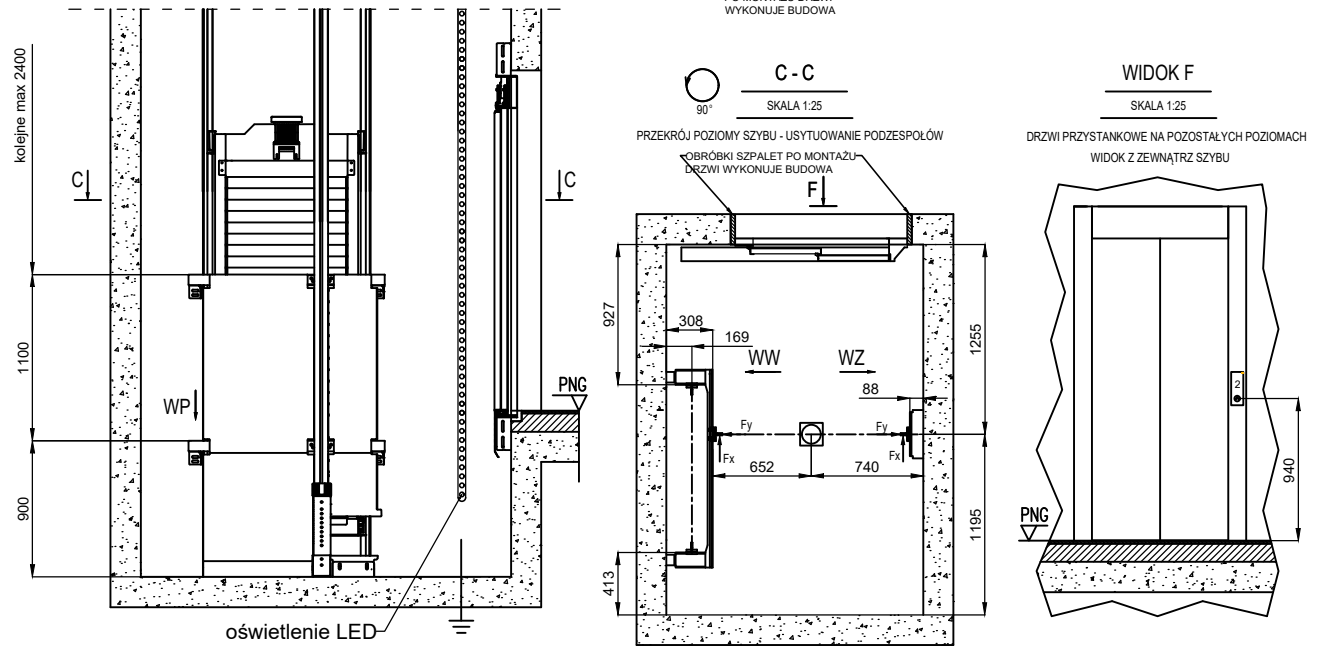
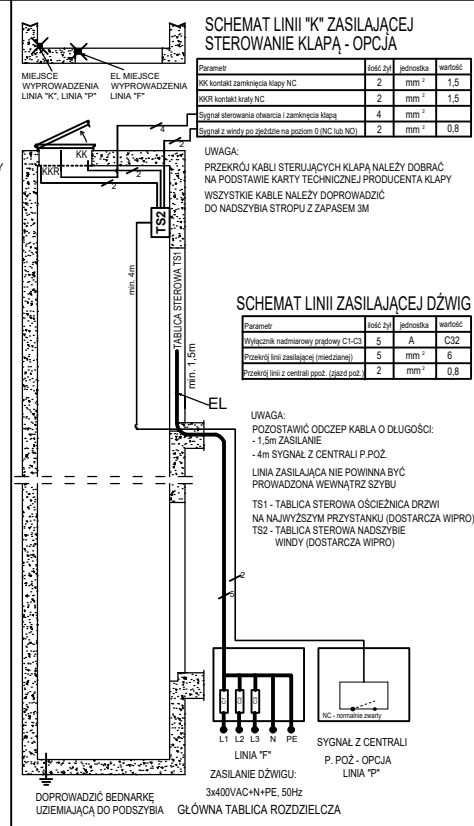
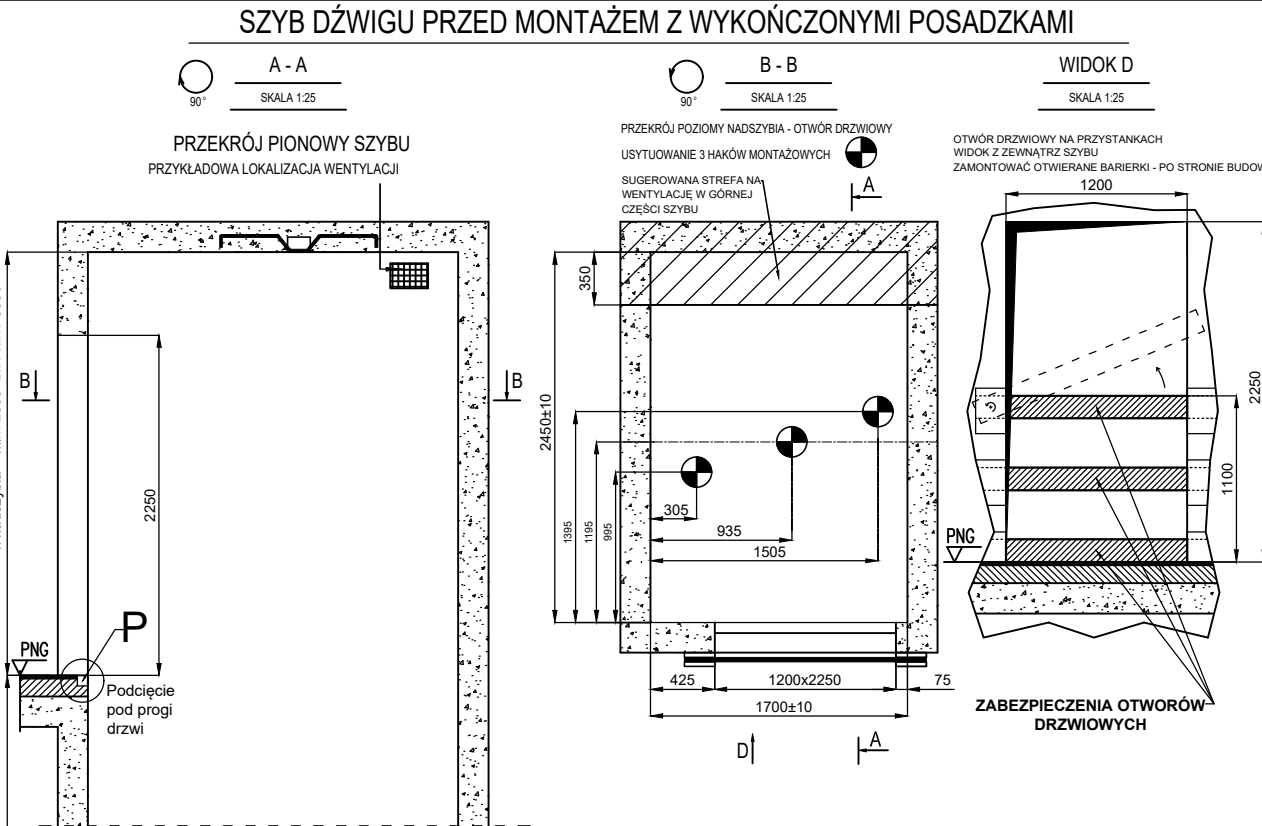
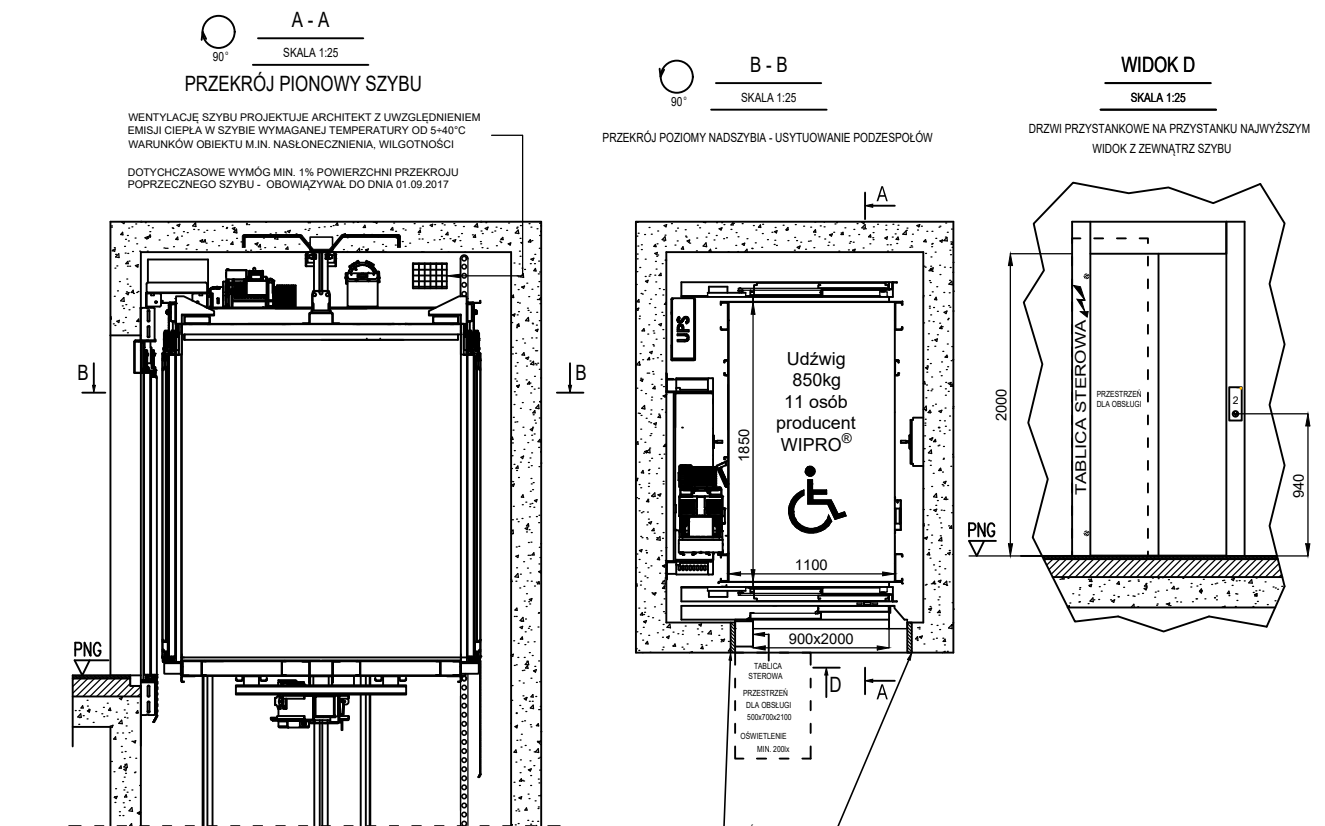
SZYB DŹWIGU ZABUDOWANY WINDĄ Z WYKOŃCZENIAMI BUDOWLANYMI

Nr fabryczny:
Adres instalacji:
Inwestor:
Kontakt tel./ E-mail:

Założenia: PN-EN 81-20
Opracował: Oskar Stasiak
Zatwierdził: Krzysztof Kasperowski
Data opracowania: 23.01.2023

Typ: Dźwig elektryczny bez maszynowni
Model: E-100P ZN
Udźwig: 850 kg / 11 osób
Prędkość <= 1,0 m/s

WIPRO POLSKI PRODUCENT WIND
tel. +48 791 880 202
e-mail: biuro@windywipro.pl
www.windywipro.pl



UWAGI: DŹWIGI Z ZANIŻONYMI STREFAMI BEZPIECZEŃSTWA W PODSZYBIU LUB NADSZYBIU WYMAGAJĄ INDYWIDUALNEJ ZGODY UDT !!!

UWAGA !!! RYSUNKI SĄ WŁASNOŚCIĄ WIPRO I SĄ CHRONIONE PRAWAMI AUTORSKIMI

WSZYSTKIE ZMIANY NALEŻY KONSULTOWAĆ Z WIPRO

DŹWIG ELEKTRYCZNY BEZ MASZYNOWNI E-100P ZN Q=850 KG - WERSJA PRAWA

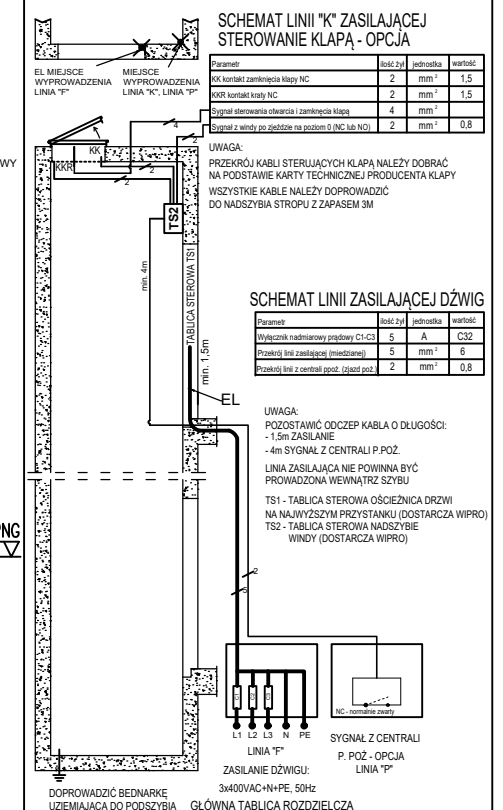
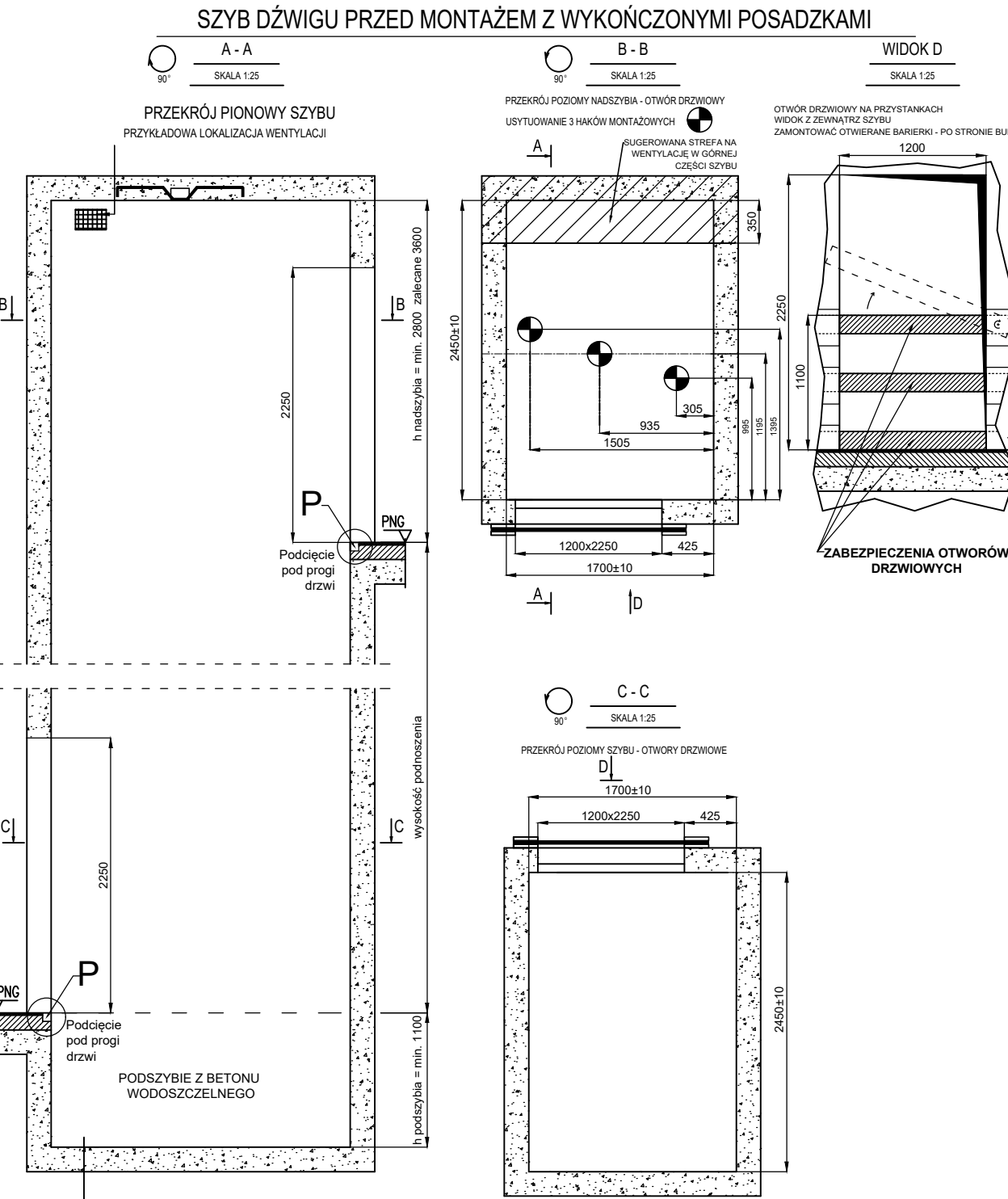
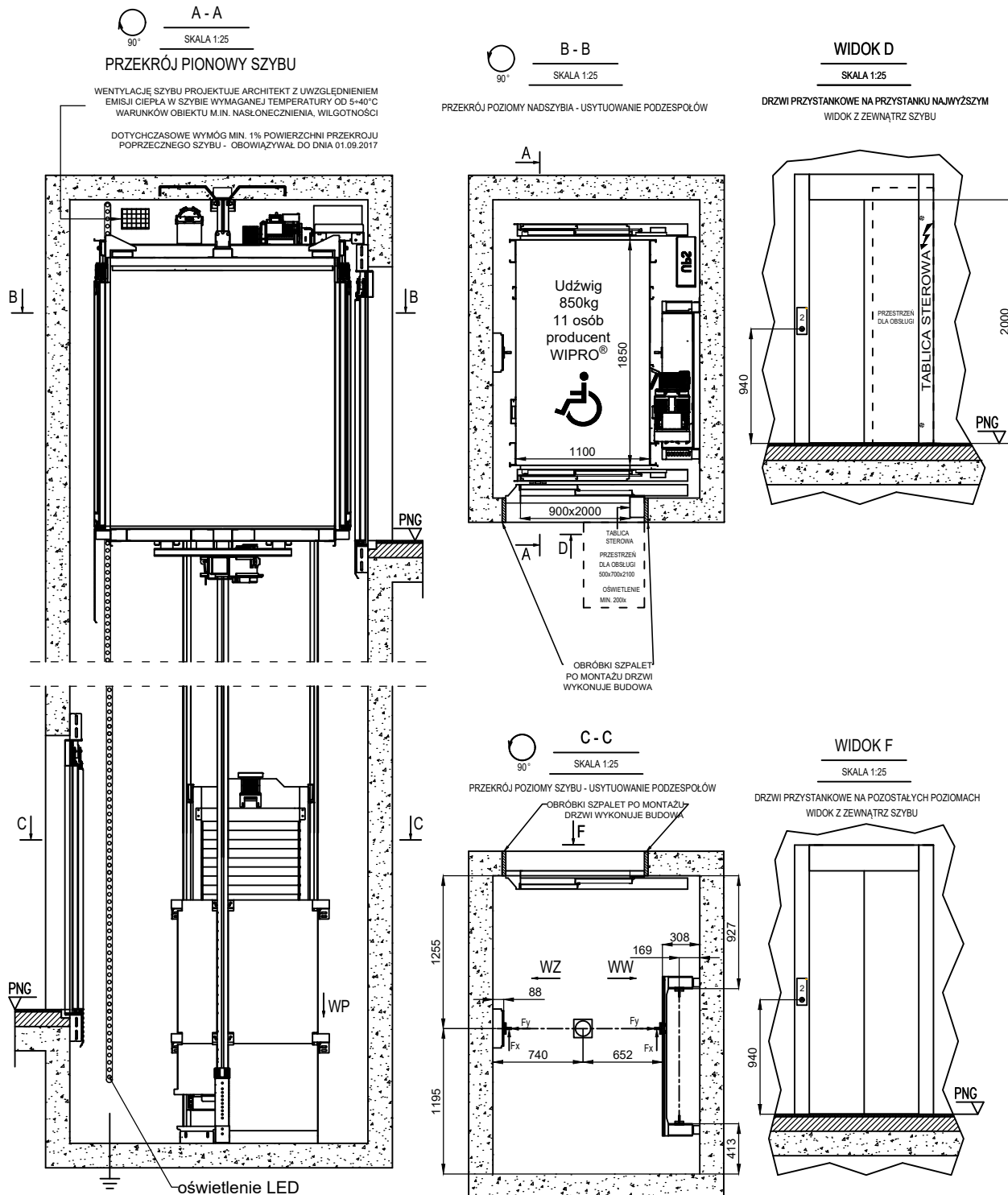
SZYB DŹWIGU ZABUDOWANY WINDĄ Z WYKOŃCZENIAMI BUDOWLANYMI

Nr fabryczny:
Adres instalacji:
Inwestor:
Kontakt tel./ E-mail:

Założenia: PN-EN 81-20
Opracował: Oskar Stasiak
Zatwierdził: Krzysztof Kasperowski
Data opracowania: 23.01.2023

Typ: Dźwig elektryczny bez maszynowni
Model: E-100P ZN
Udźwig: 850 kg / 11 osób
Prędkość <= 1,0 m/s

WIPRO®
POLSKI PRODUCENT WIND
tel. +48 791 880 202
e-mail: biuro@windywipro.pl
www.windywipro.pl



UWAGI: DŹWIGI Z ZANIŻONYMI STREFAMI BEZPIECZEŃSTWA W PODSZYBIU LUB NADSZYBIU WYMAGAJĄ INDYWIDUALNEJ ZGODY UDT !!!

UWAGA !!! RYSUNKI SĄ WŁASNOŚCIĄ WIPRO I SĄ CHRONIONE PRAWAMI AUTORSKIMI

WSZYSTKIE ZMIANY NALEŻY KONSULTOWAĆ Z WIPRO

