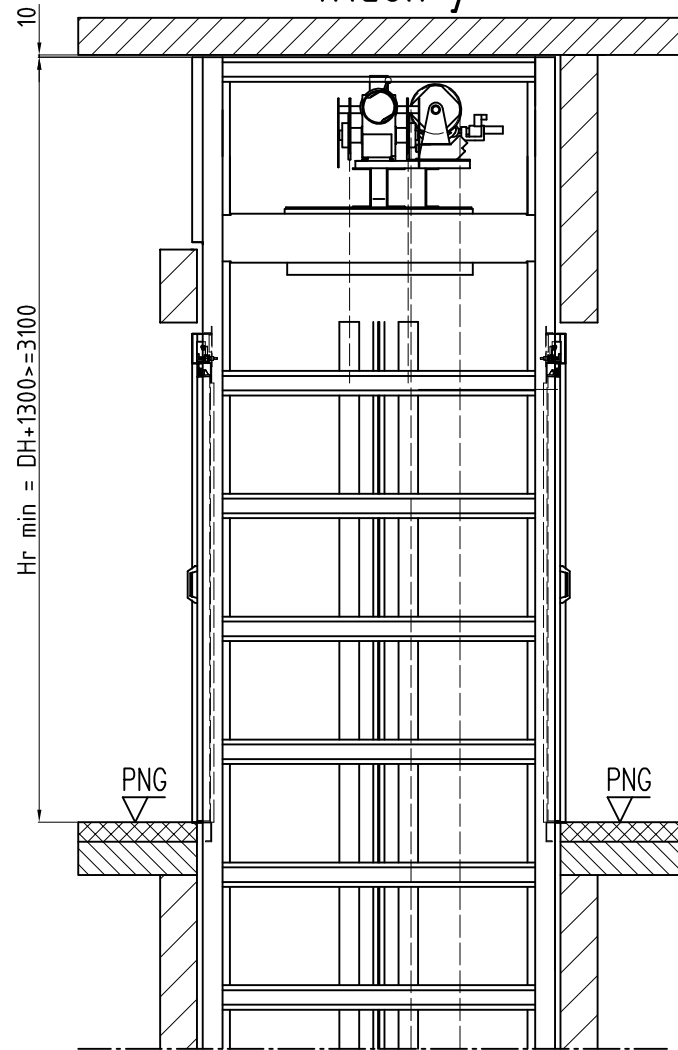
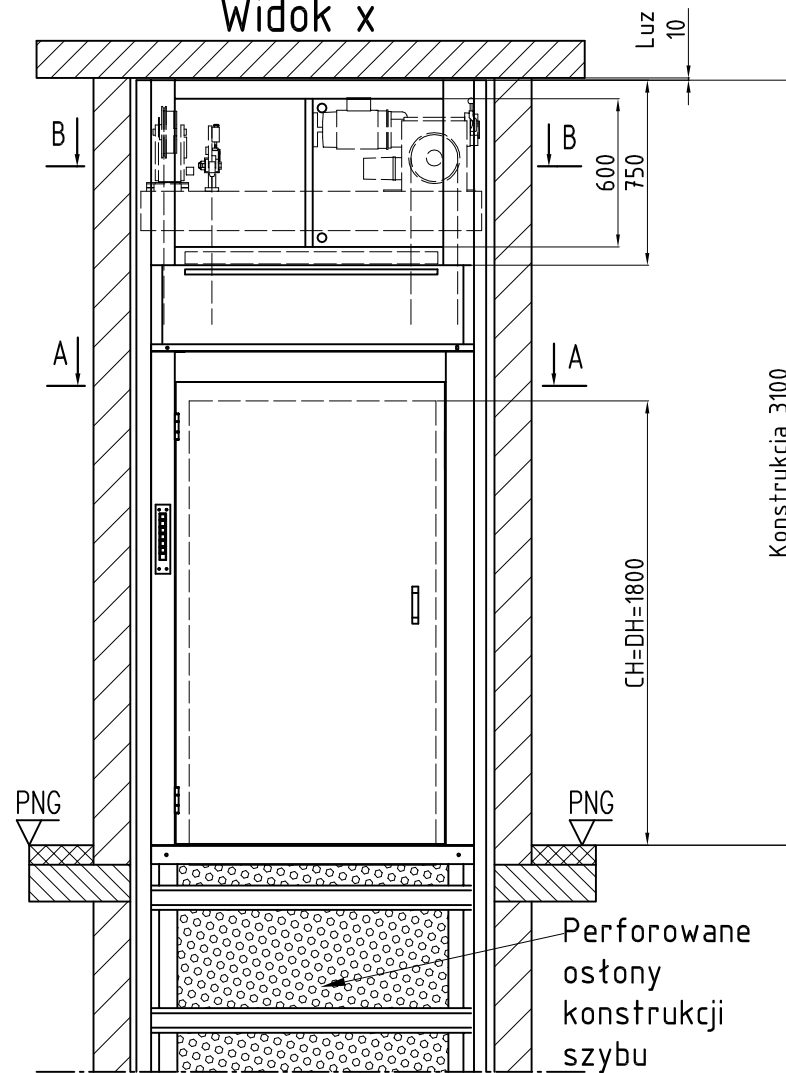


Dźwig towarowy WIPRO-MAX z drzwiami wychylnymi na poziomie podłogi kabina przelotowa o udźwigu 300 lub 500 kg

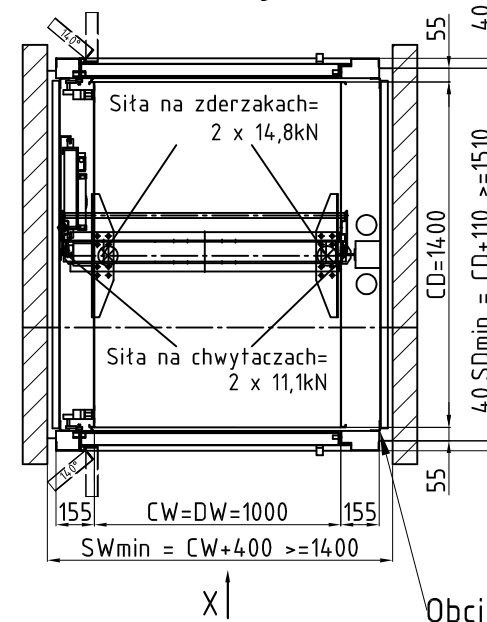
Widok y



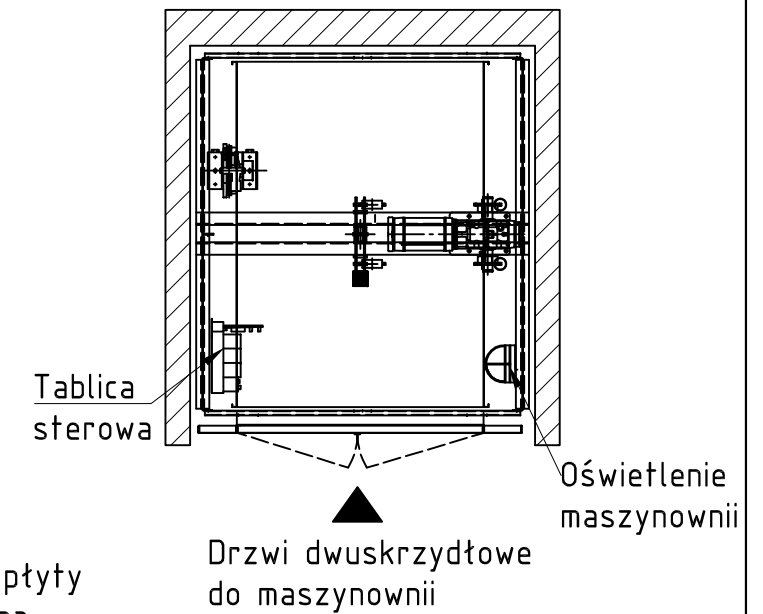
Widok x



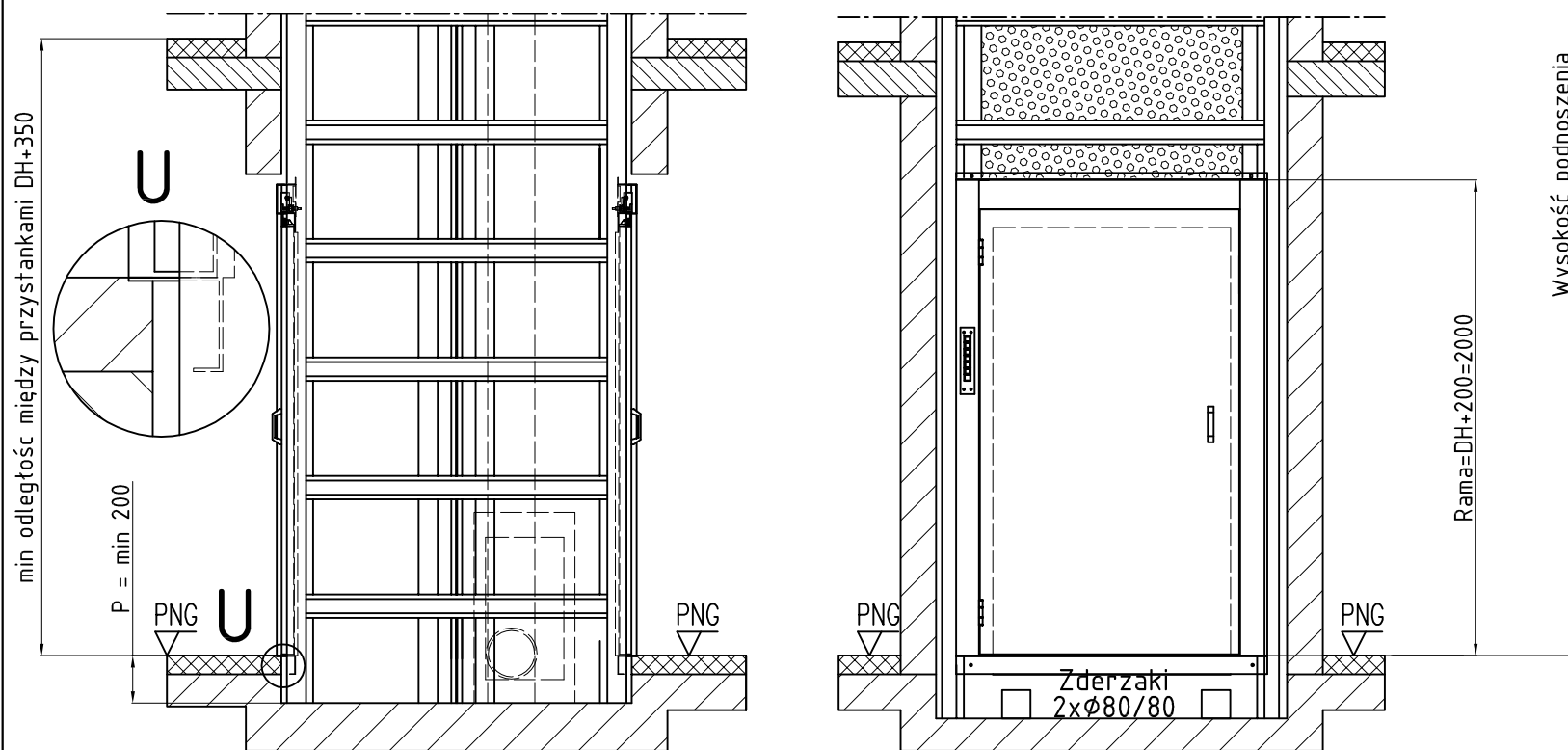
Przekrój A-A



Przekrój B-B




Szerokość, głębokość i wysokość szybu są wymaganymi wymiarami minimalnymi.
Minimalna wysokość pomiędzy kolejnymi przystankami znajdującymi się na jednej stronie szybu = DH+350



PARAMETRY TECHNICZNE DŹWIGU DLA PRZYJĘTYCH WYMIARÓW KABINY I DRZWI:	
Prędkość:	0,13 m/s
Udźwig:	300 kg / 500 kg
Napęd:	linowy, elektryczny 400 V , moc 2,2 kW
Drzwi:	wychylne na poziomie podłogi DW szer. 1000
Kabina:	CW szer. 1000 mm, CD gł. 1400mm, CH wys. 1800 mm
Szyb:	konstrukcja samonośna do obudowania po montażu
Ilość przystanków/dojść:	2/2
Wysokość podnoszenia HP:	do 17 [m]
Minimalna głębokość podszycia P:	200 mm
Minimalna wysokość nadszycia HR:	3100 mm
Szerokość szybu SW :	1400 mm + 50 mm luz=1450 mm
Głębokość szybu SD:	1510 mm + 40 mm luz=1550 mm
Przekrój linii zasilającej:	5 x 2,5 mm ²
Zabezpieczenie linii zasilającej:	16 A z m. r.-p. 30 mA
Przekrój linii do oświetlenia:	3 x1,5 mm ²
Zabezpieczenie linii do oświetlenia:	10 A z m. r.-p. 30 mA


TYPOSZEREG WYMIARÓW KABINY I DRZWI.
szerokość kabiny CW = szerokość drzwi DW 800 - 1000 mm skok co 100 mm
wysokość kabiny CH = wysokość drzwi DH 1200 - 2000 mm skok co 50 mm
głębokość kabiny CD 1100 - 1500 mm skok co 25 mm

Zabronione przebywanie ludzi w pomieszczeniach pod szybem! Wytrzymałość płyty podszycia min. 10kN/m²

Opracował:	Michał Wójcik		tel. +48 698 867 285 fax +48 12 654 34 19 e-mail: biuro@windywipro.pl www.windywipro.pl
Sprawdził:	K. Kasperowski		
Zatwierdził:	J. Kasperowski		
Podziątka:	Nazwa:	Data:	Nr rysunku:
1:30	Dźwig towarowy WIPRO MAX	18.02.2019	19/WIPRO MAX

Zestawienie dźwigów towarowych WIPRO-MAX z kabiną przelotową drzwi wychylne na poziomie posadzki udźwig 300 lub 500 kg

	szerokość 800	szerokość 900	szerokość 1000
głębokość 1100	<p>800x1100 WIPRO-MAX</p> <p>1160 konstrukcja 1200 otwór w stropie 1350 obudowa 2x GK-F</p> <p>130 konstrukcja 1210 otwór w stropie 1340 obudowa 2xGK-F</p>	<p>900x1100 WIPRO-MAX</p> <p>1260 konstrukcja 1300 otwór w stropie 1450 obudowa 2x GK-F</p> <p>1130 konstrukcja 1210 otwór w stropie 1340 obudowa 2xGK-F</p>	<p>1000x1100 WIPRO-MAX</p> <p>1360 konstrukcja 1400 otwór w stropie 1550 obudowa 2x GK-F</p> <p>1130 konstrukcja 1210 otwór w stropie 1340 obudowa 2xGK-F</p>
głębokość 1200	<p>800x1200 WIPRO-MAX</p> <p>1160 konstrukcja 1200 otwór w stropie 1350 obudowa 2x GK-F</p> <p>1230 konstrukcja 1310 otwór w stropie 1440 obudowa 2xGK-F</p>	<p>900x1200 WIPRO-MAX</p> <p>1260 konstrukcja 1300 otwór w stropie 1450 obudowa 2x GK-F</p> <p>1230 konstrukcja 1310 otwór w stropie 1440 obudowa 2xGK-F</p>	<p>1000x1200 WIPRO-MAX</p> <p>1360 konstrukcja 1400 otwór w stropie 1550 obudowa 2x GK-F</p> <p>1230 konstrukcja 1310 otwór w stropie 1440 obudowa 2xGK-F</p>
głębokość 1300	<p>800x1300 WIPRO-MAX</p> <p>1160 konstrukcja 1200 otwór w stropie 1350 obudowa 2x GK-F</p> <p>1330 konstrukcja 1410 otwór w stropie 1540 obudowa 2xGK-F</p>	<p>900x1300 WIPRO-MAX</p> <p>1230 konstrukcja 1300 otwór w stropie 1450 obudowa 2x GK-F</p> <p>1330 konstrukcja 1410 otwór w stropie 1540 obudowa 2xGK-F</p>	<p>1000x1300 WIPRO-MAX</p> <p>1330 konstrukcja 1400 otwór w stropie 1550 obudowa 2x GK-F</p> <p>1330 konstrukcja 1410 otwór w stropie 1540 obudowa 2xGK-F</p>
głębokość 1400	<p>800x1400 WIPRO-MAX</p> <p>1160 konstrukcja 1200 otwór w stropie 1350 obudowa 2x GK-F</p> <p>1430 konstrukcja 1510 otwór w stropie 1640 obudowa 2xGK-F</p>	<p>900x1400 WIPRO-MAX</p> <p>1260 konstrukcja 1300 otwór w stropie 1450 obudowa 2x GK-F</p> <p>1430 konstrukcja 1510 otwór w stropie 1640 obudowa 2xGK-F</p>	<p>1000x1400 WIPRO-MAX</p> <p>1360 konstrukcja 1400 otwór w stropie 1550 obudowa 2x GK-F</p> <p>1430 konstrukcja 1510 otwór w stropie 1640 obudowa 2xGK-F</p>
głębokość 1500	<p>800x1500 WIPRO-MAX</p> <p>1160 konstrukcja 1200 otwór w stropie 1350 obudowa 2x GK-F</p> <p>1530 konstrukcja 1610 otwór w stropie 1740 obudowa 2xGK-F</p>	<p>900x1500 WIPRO-MAX</p> <p>1260 konstrukcja 1300 otwór w stropie 1450 obudowa 2x GK-F</p> <p>1530 konstrukcja 1610 otwór w stropie 1740 obudowa 2xGK-F</p>	<p>1000x1500 WIPRO-MAX</p> <p>1360 konstrukcja 1400 otwór w stropie 1550 obudowa 2x GK-F</p> <p>1530 konstrukcja 1610 otwór w stropie 1740 obudowa 2xGK-F</p>

Opracował:	Michał Wójcik			WIPRO  tel. +48 698 867 285 fax +48 12 654 34 19 e-mail: biuro@windywipro.pl www.windywipro.pl
Sprawdził:	K. Kasperowski			
Zatwierdził:	J. Kasperowski			
Podziątka:	Nazwa:	Data:	Nr rysunku:	
1:50	Dźwig towarowy WIPRO MAX	19.02.2019	19/WIPRO MAX	