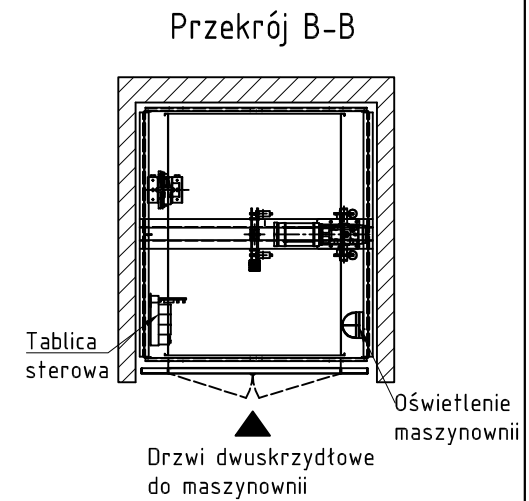
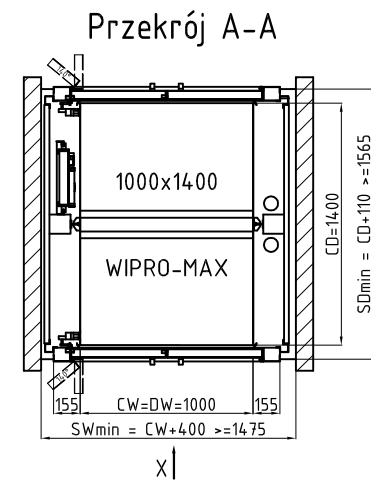
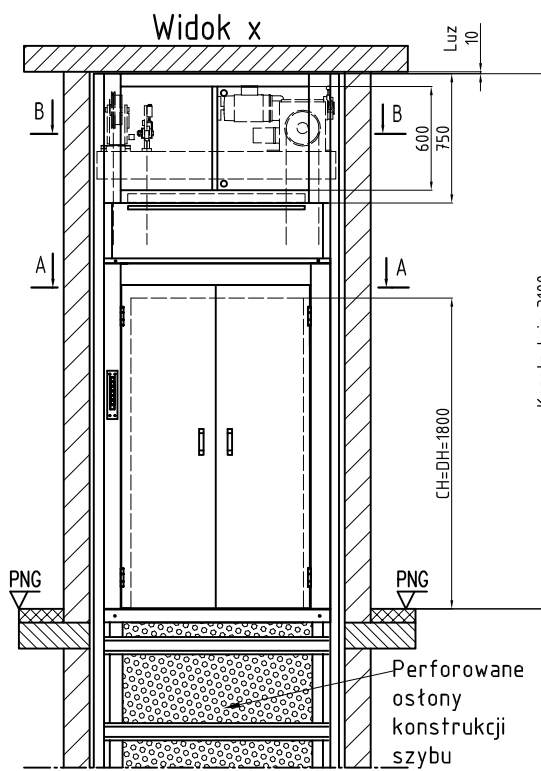
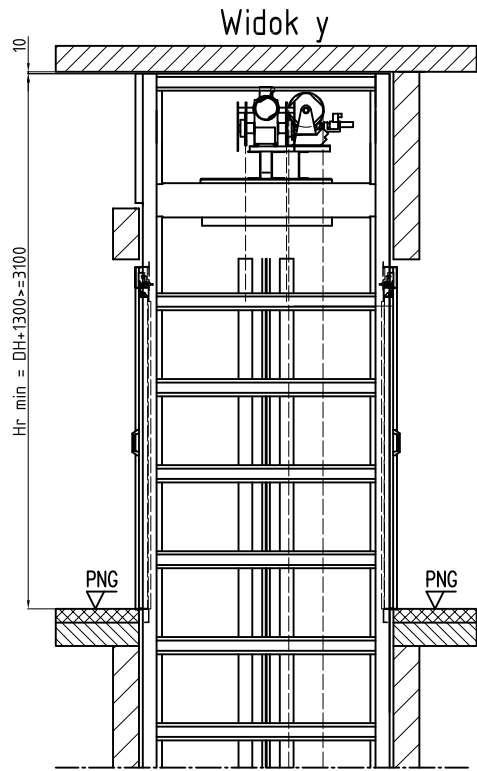
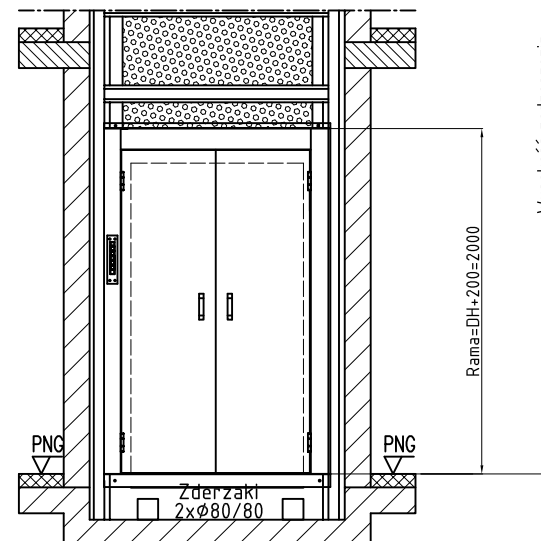
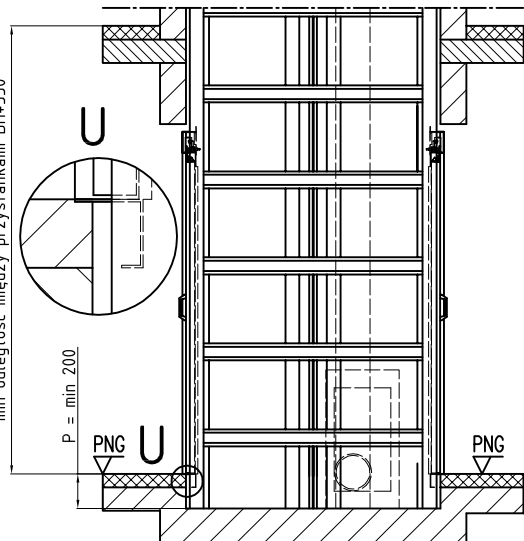


# Dźwig towarowy WIPRO-MAX z drzwiami wychylnymi na poziomie podłogi kabina przelotowa o udźwigu 750 lub 1000 kg




Szerokość, głębokość i wysokość szybu są wymaganymi wymiarami minimalnymi.  
Minimalna wysokość pomiędzy kolejnymi przystankami znajdującymi się na jednej stronie szybu = DH+350



PARAMETRY TECHNICZNE DŹWIGU DLA PRZYJĘTYCH WYMIARÓW KABINY I DRZWI:	
Prędkość:	0,13 m/s
Udźwig:	750 kg / 1000 kg
Napęd:	linowy, elektryczny 400 V , moc 2,2 kW
Drzwi:	wychylne na poziomie podłogi DW szer. 1000
Kabina:	CW szer. 1000 mm, CD gł. 1400mm, CH wys. 1800 mm
Szyb:	konstrukcja samonośna do obudowania po montażu
Ilość przystanków/dojść:	2/2
Wysokość podnoszenia HP:	do 17 [m]
Minimalna głębokość podszycia P:	200 mm
Minimalna wysokość nadszycia HR:	3100 mm
Szerokość szybu SW :	1475 mm + 50 mm luz=1525 mm
Głębokość szybu SD:	1565 mm + 50 mm luz=1615 mm
Przekrój lini zasilającej:	5 x 2,5 mm <sup>2</sup>
Zabezpieczenie lini zasilającej:	16 A z m. r.-p. 30 mA
Przekrój lini do oświetlenia:	3 x1,5 mm <sup>2</sup>
Zabezpieczenie linii do oświetlenia:	10 A z m. r.-p. 30 mA


TYPOSZEREG WYMIARÓW KABINY I DRZWI.
szerokość kabiny CW = szerokość drzwi DW 1000 lub 1275 mm
wysokość kabiny CH = wysokość drzwi DH 1200 - 2000 mm skok co 50 mm
głębokość kabiny CD 1400 lub 1500 mm

Zabronione przebywanie ludzi w pomieszczeniach pod szystem! Wytrzymałość płyty podszycia min. 10kN/m<sup>2</sup>

Opracował:	Michał Wójcik		 tel. +48 698 867 285 fax +48 12 654 34 19 e-mail: biuro@windywipro.pl www.windywipro.pl
Sprawdził:	K. Kasperowski		
Zatwierdził:	J. Kasperowski		
Podziątka:	Nazwa:	Data:	Nr rysunku:
1:30	Dźwig towarowy WIPRO MAX	20.02.2019	19/WIPRO MAX 7/10

**Zestawienie dźwigów towarowych WIPRO-MAX z kabiną  
przelotową drzwi wychylne na poziomie posadzki udźwig 750  
lub 1000 kg**

	<b>szerokość 1000</b>	<b>szerokość 1275</b>
<b>głębokość 1400</b>		
<b>głębokość 1500</b>		

Opracował:	Michał Wójcik		 tel. +48 698 867 285 fax +48 12 654 34 19 e-mail: biuro@windywipro.pl www.windywipro.pl
Sprawdził:	K. Kasperowski		
Zatwierdził:	J. Kasperowski		
Podziątka:	Nazwa:	Data:	Nr rysunku:
1:30	Dźwig towarowy WIPRO MAX	20.02.2019	19/WIPRO MAX 7/10