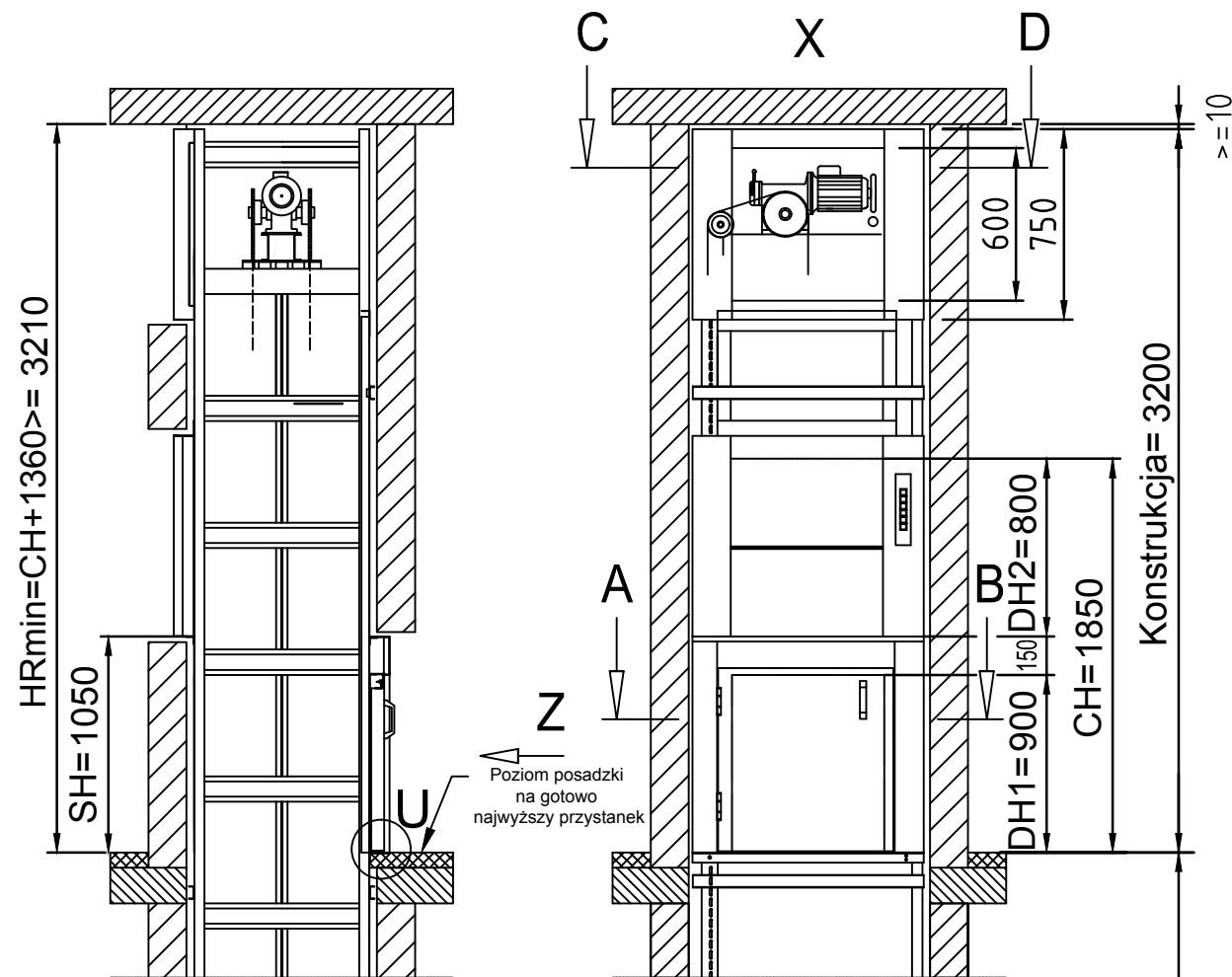
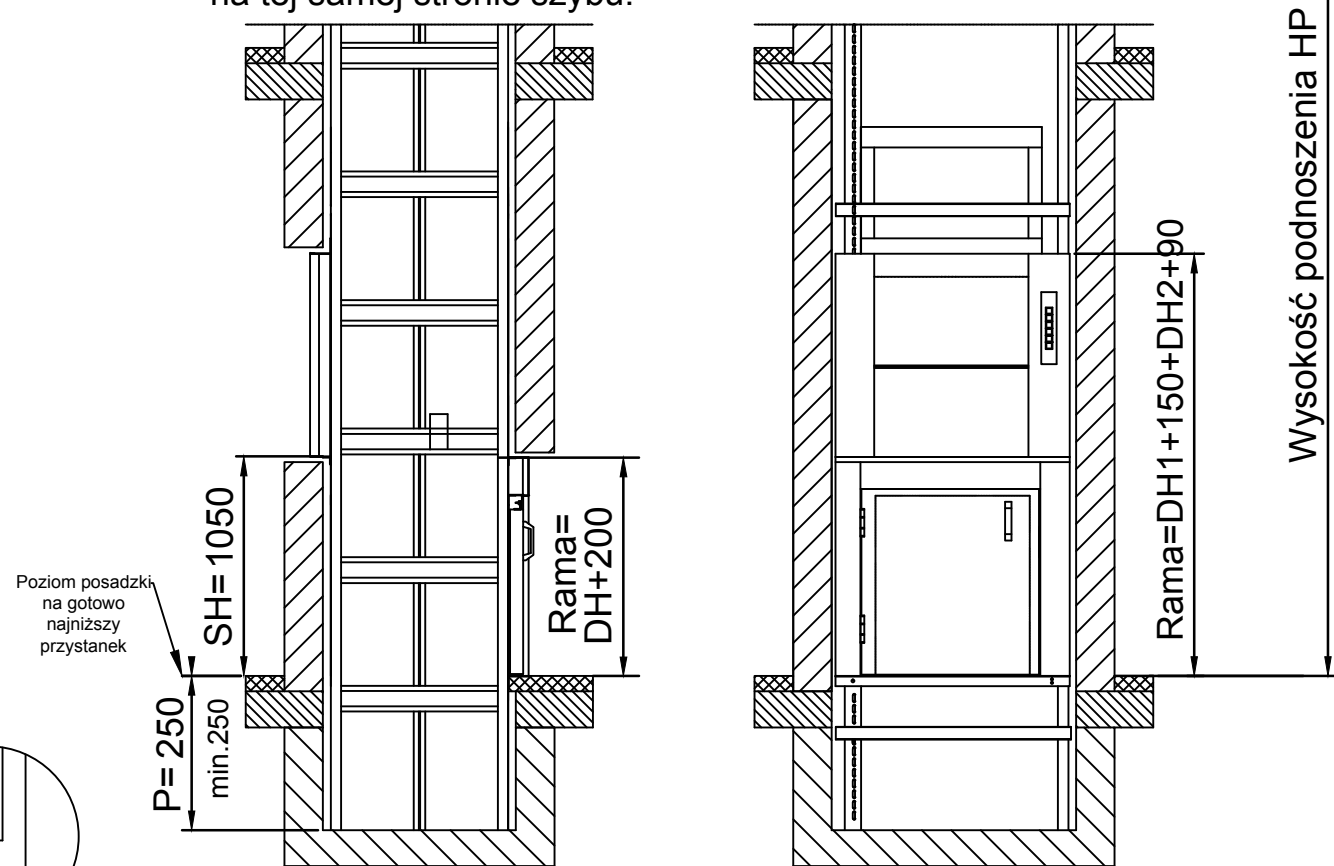


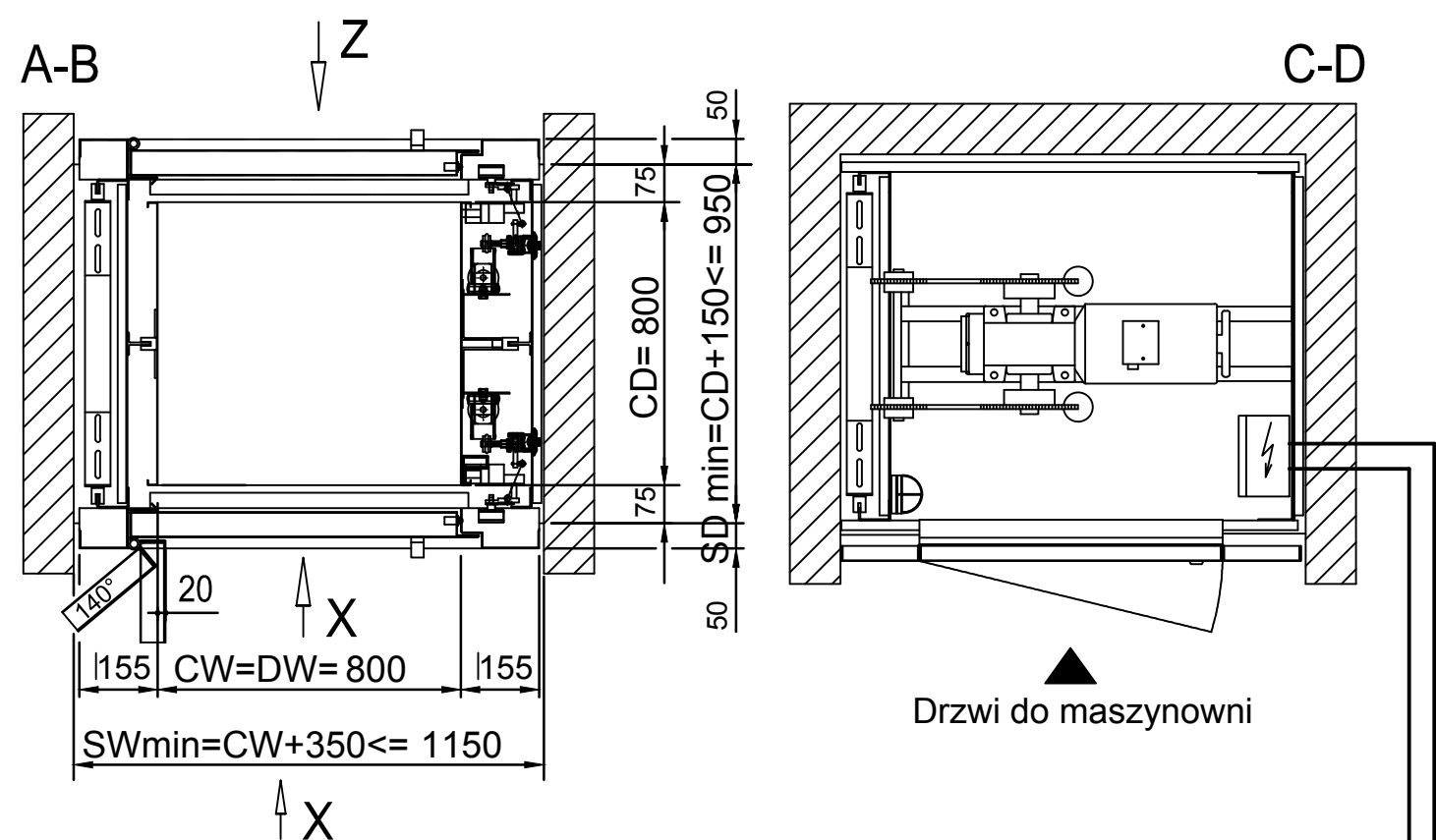
Dźwig towarowy mały "ISO-Z" z drzwiami wychylnymi i gilotynowymi kabina przelotowa dwukomorowa o udźwigu 100, 200 lub 300 kg



Prezentowane wymiary szybu są wymiarami minimalnymi. Minimalna wysokość pomiędzy przystankami = $DH1 + 1,5 DH2 + 450$ mm. W przypadku gdy kolejne przystanki usytuowane są na tej samej stronie szybu.

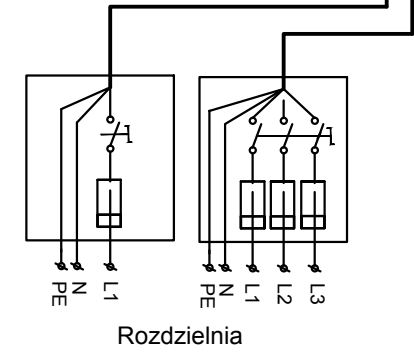


Zabronione przebywanie ludzi w pomieszczeniach pod szybem
Wytrzymałość płyty podszycia min. 10 kN/m^2



Drzwi do maszynowni

PARAMETRY TECHNICZNE DŹWIGU DLA PRZYJĘTYCH WYMIARÓW KABINY I DRZWI:	
Prędkość:	0,3 m/s
Udźwig:	100, 200, 300 kg
Napęd:	elektryczny 400 V; moc 1,1 kW; łańcuchowy
Drzwi:	gilotynowe DH2 wys. 900, wychylne DH1 wys. 900
Kabina:	CW szer. 800 mm, CD gł. 800 mm, CH wys. 1850 mm
Szyb:	konstrukcja samonośna do obudowania po montażu
Ilość przystanków/dojść:	/
Wysokość podnoszenia HP:	do 20 000 mm
Minimalna głębokość podszycia P:	250 mm
Minimalna wysokość nadszycia HR:	CH + 1360 mm
Szerokość szybu SW :	CW + 350 mm
Głębokość szybu SD:	CD + 150 mm
Przekrój linii zasilającej:	5 x 2,5 mm ²
Zabezpieczenie linii zasilającej:	16 A
Przekrój linii do oświetlenia:	3 x 1,5 mm ²
Zabezpieczenie linii do oświetlenia:	10 A



Rozdzielnia

TYPOSZEREG WYMIARÓW KABINY I DRZWI.	
szerokość kabiny CW = szerokość drzwi DW	500 - 1000 mm skok co 50 mm
wysokość kabiny CH = wysokość drzwi DH	1750 - 2000 mm skok co 100 mm
głębokość kabiny CD	800 - 1000 mm skok co 50 mm

Opracował:	J. Kasperowski	Obiekt:	
Sprawdził:	K. Kasperowski	NTS LIFT spółka cywilna Janusz, Krzysztof Kasperowscy	
Zatwierdził:	E. Kasperowski		
Podziłka:	Nazwa: Dźwig towarowy mały ISO Z .	Data:	Nr rysunku:
		16.01.2012	01/ISO Z

