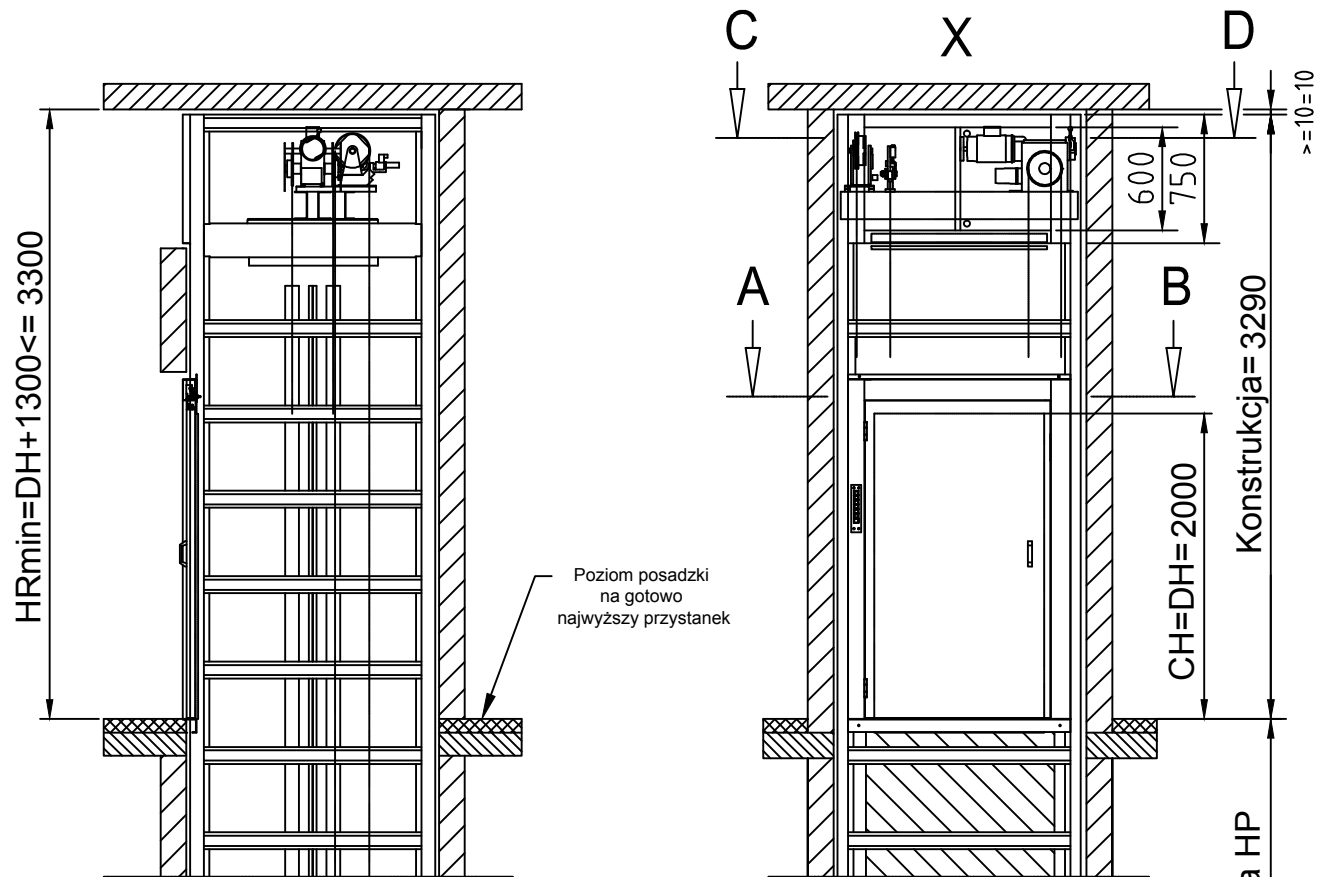
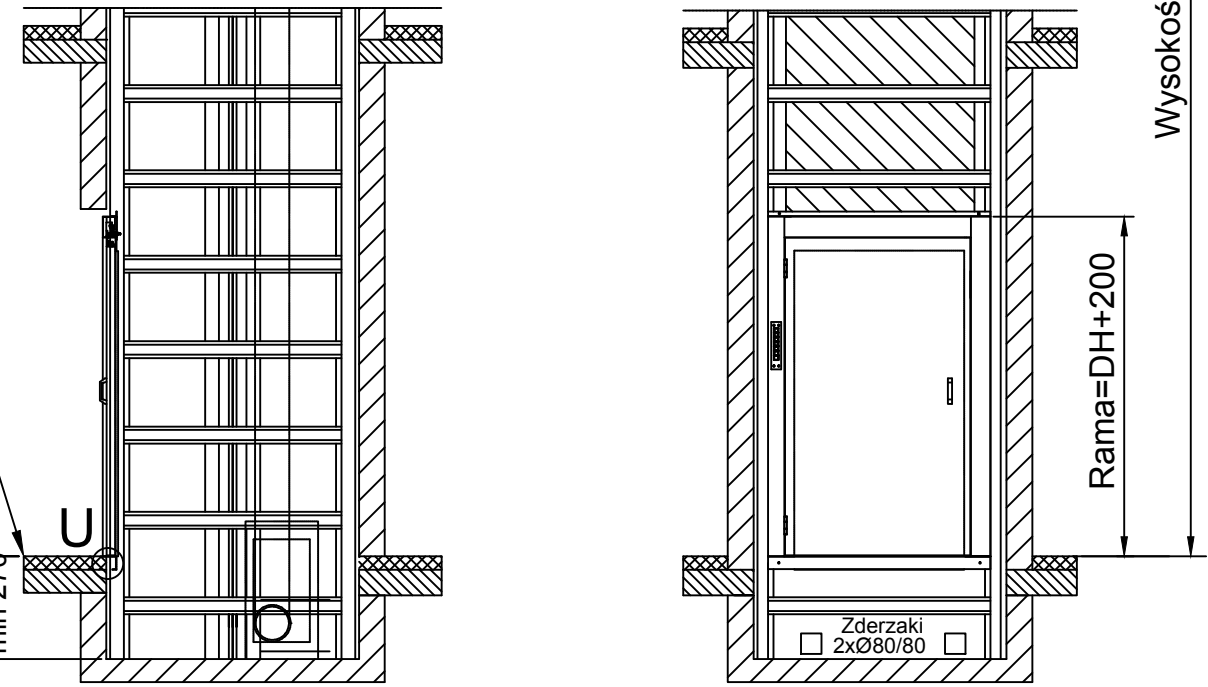


Dźwig towarowy ISO-MAX przystosowany do przewozu palet z drzwiami wychylnymi na poziomie posadzki z chwytaczami kabina nieprzelotowa o udźwigu 300 lub 500 kg

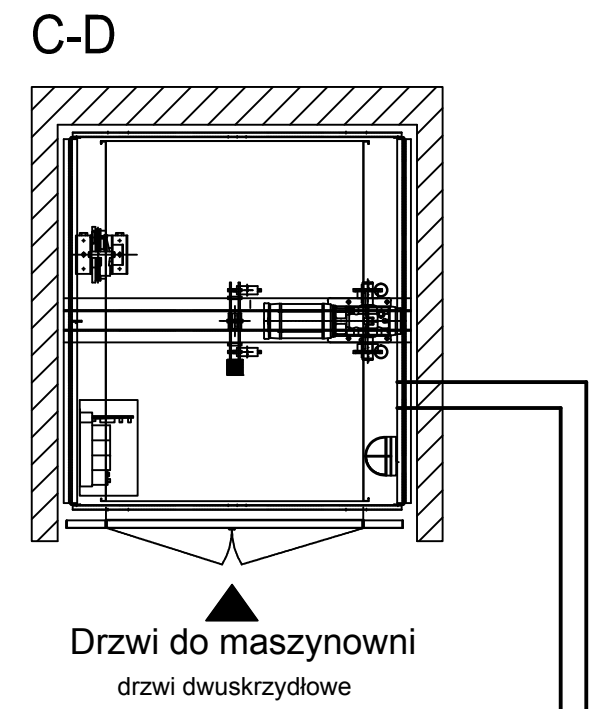
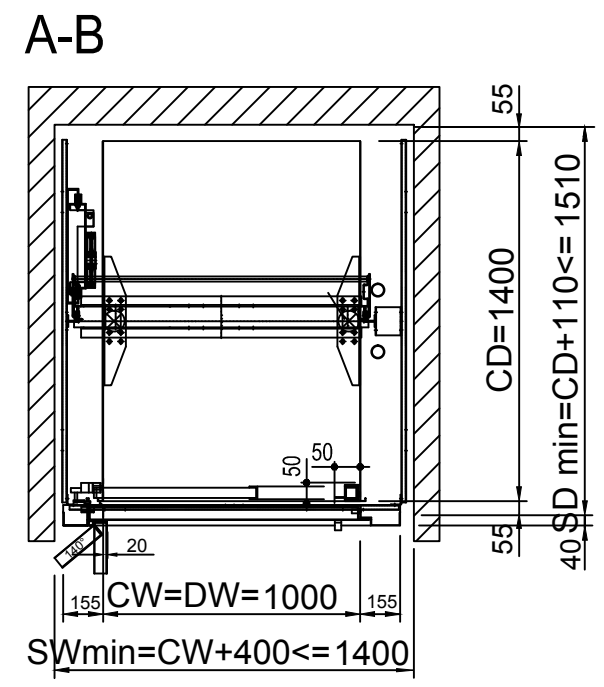


Poziom posadzki na gotowo najwyższy przystanek

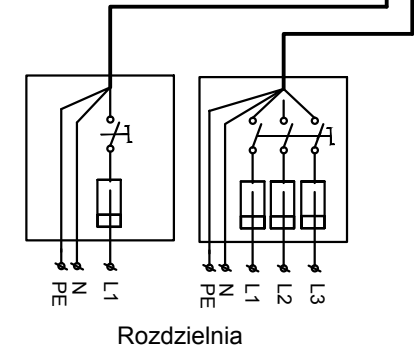
Prezentowane wymiary szybu są wymiarami minimalnymi. Minimalna wysokość pomiędzy przystankami = 2DH1 + 290 mm .W przypadku gdy kolejne przystanki usytuowane są na tej samej stronie szybu.



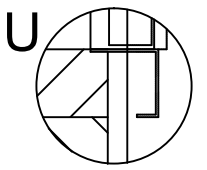
Poziom posadzki na gotowo najniższy przystanek



Parametry techniczne dźwigu:	
Prędkość:	0,13 m/s
Udźwig:	300 lub 500 kg
Napęd:	elektryczny 400 V; moc 2,2 kW; łańcuchowy
Drzwi:	Wychylne na poziomie posadzki DW szer. 1000
Kabina:	CW szer. 1000 mm, CD gł. 1400mm, CH wys. 2000 mm
Szyb:	konstrukcja samonośna do obudowania po montażu
Ilość przystanków/dojść:	/
Wysokość podnoszenia HP:	do 17 000 mm
Minimalna głębokość podszybia P:	270 mm
Minimalna wysokość nadszybia HR:	DH + 1300 mm
Szerokość szybu SW :	CW + 400 mm
Głębokość szybu SD:	CD + 110 mm
Przekrój linii zasilającej:	5 x 2,5 mm <sup>2</sup>
Zabezpieczenie linii zasilającej:	16 A
Przekrój linii do oświetlenia:	3 x 1,5 mm <sup>2</sup>
Zabezpieczenie linii do oświetlenia:	10 A



TYPOSZEREG WYMIARÓW KABINY I DRZWI
szerokość kabiny CW = szerokość drzwi DW 800-1000 mm skok co 50 mm
wysokość kabiny CH = wysokość drzwi DH 1200 - 2000 mm skok co 100 mm
głębokość kabiny CD 1100-1500 mm skok co 50



Opracował:	J. Kasperowski	Objekt:	
Sprawdził:	K. Kasperowski	<b>NTS LIFT</b> spółka cywilna Janusz, Krzysztof Kasperowscy	
Zatwierdził:	E. Kasperowski		
Podziałka:	Nazwa: Dźwig towarowy ISO-MAX z chwytaczami.	Data:	Nr rysunku:
		16.01.2012	01/ISO MAX

Płyta podszybia powinna przenieść wszystkie obciążenia pochodzące od dźwigu, licząc minimum 20 kN/m<sup>2</sup>