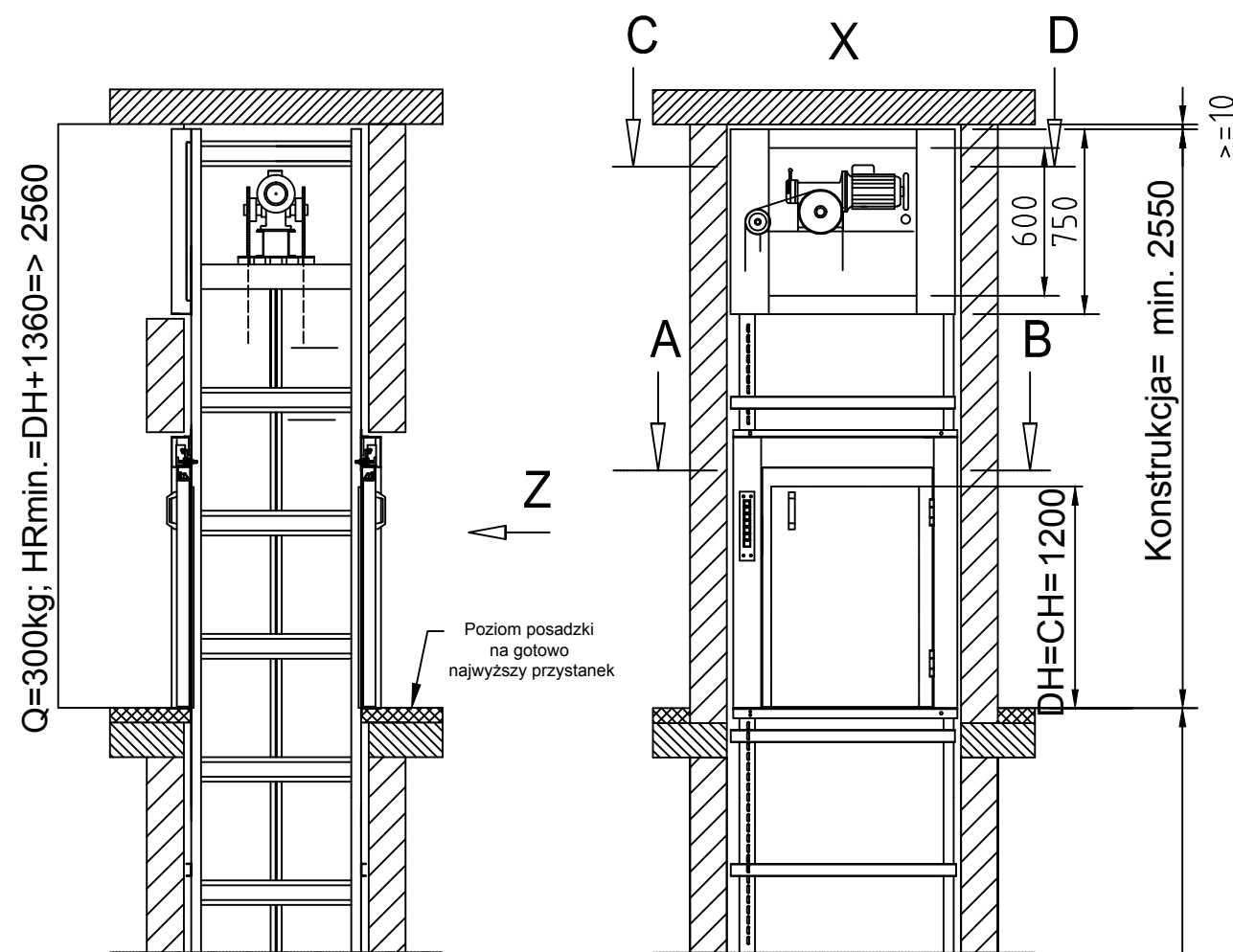
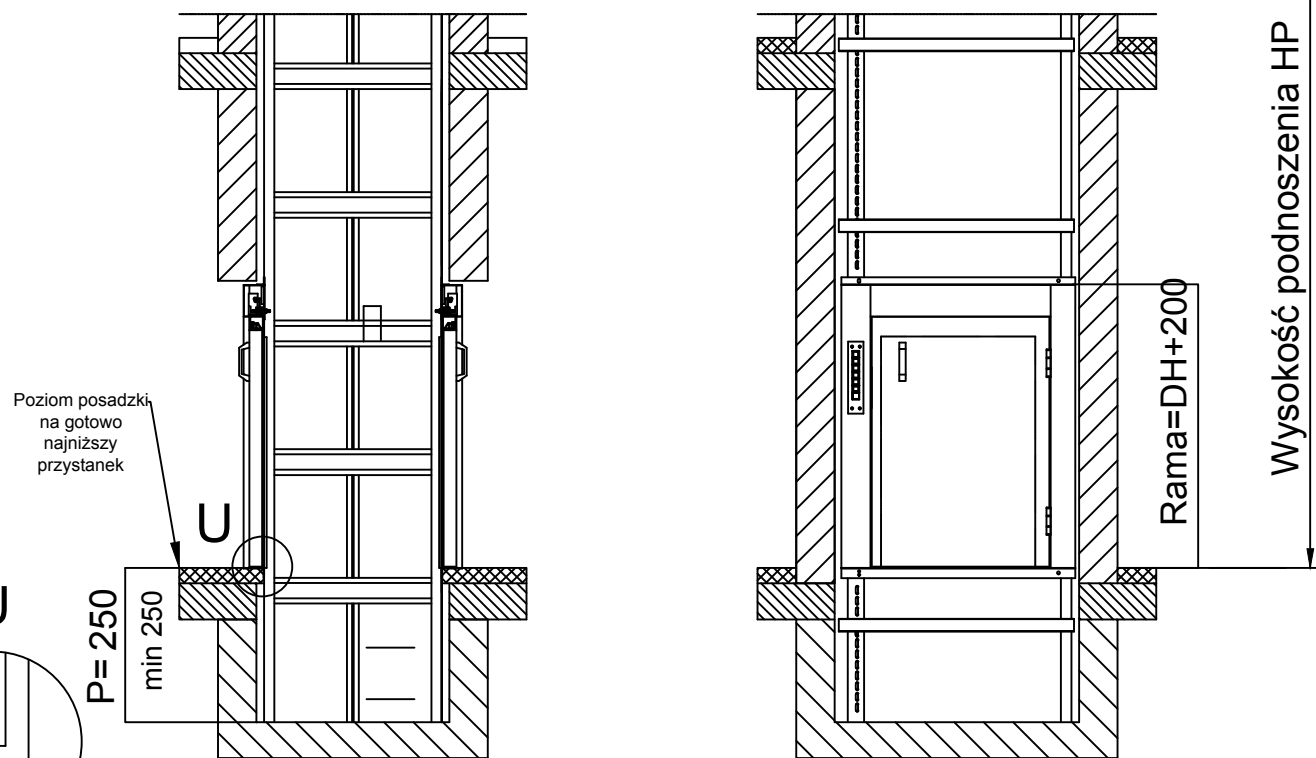


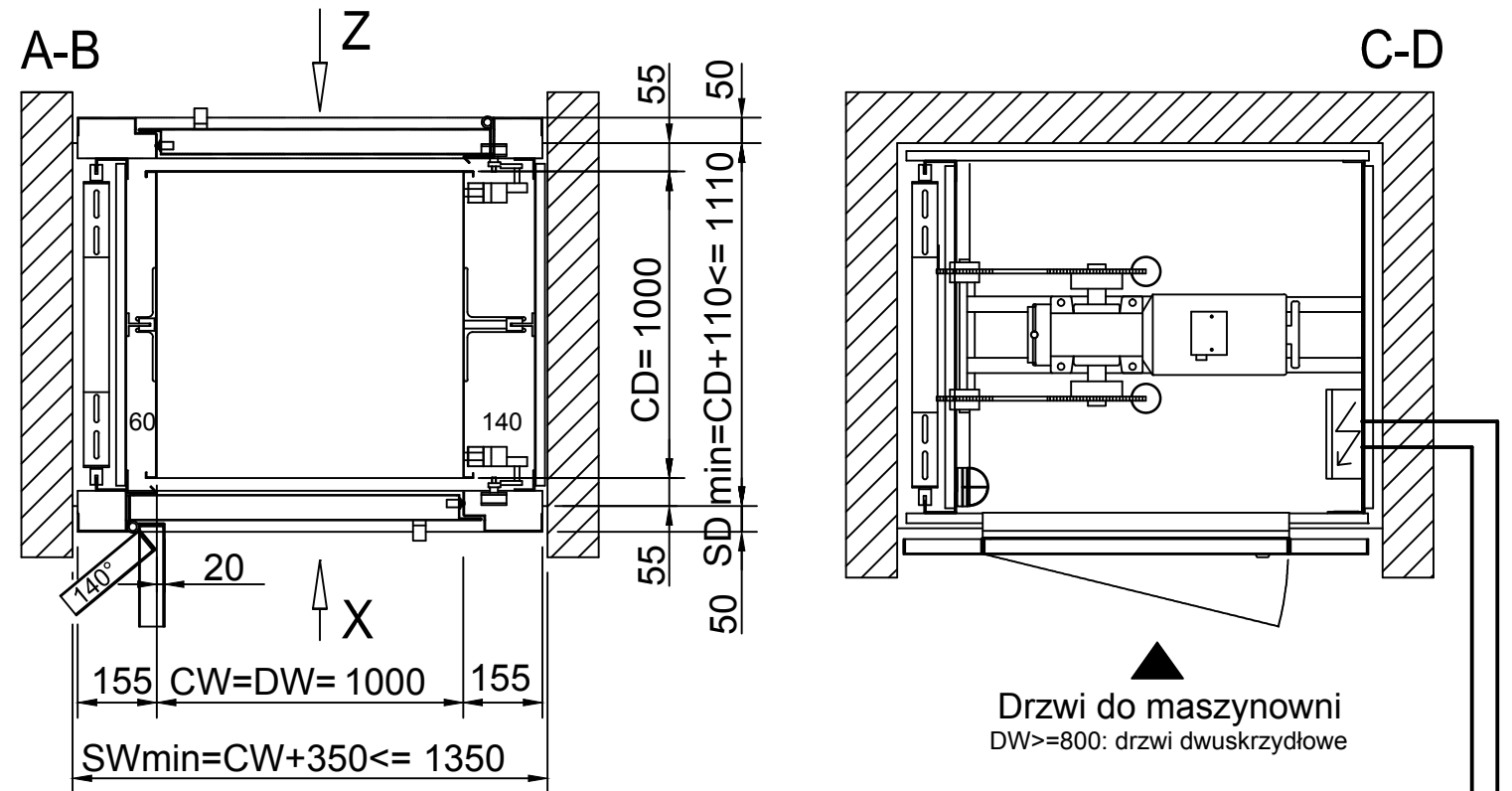
# Dźwig towarowy mały "ISO-D" z drzwiami wychylnymi na poziomie posadzki kabina przelotowa o udźwigu 100, 200 lub 300 kg



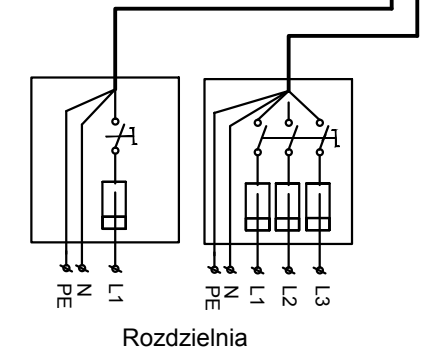
Prezentowane wymiary szybu są wymiarami minimalnymi. Minimalna wysokość pomiędzy przystankami =  $2 \times DH + 350$  w przypadku gdy kolejne przystanki usytuowane są na tej samej stronie szybu.



Zabronione przebywanie ludzi w pomieszczeniach pod szybem  
Wytrzymałość płyty podszycia min. 10kN/m<sup>2</sup>



| PARAMETRY TECHNICZNE DŹWIGU DLA PRZYJĘTYCH WYMIARÓW KABINY I DRZWI: |                                                                 |
|---------------------------------------------------------------------|-----------------------------------------------------------------|
| Prędkość:                                                           | 0,25 m/s                                                        |
| Udźwig:                                                             | 100, 200, 300 kg                                                |
| Napęd:                                                              | elektryczny 400 V; moc 1,1 kW; łańcuchowy                       |
| Drzwi:                                                              | wychylne na poziomie posadzki DW szer. 1000 mm, DH wys. 1200 mm |
| Kabina:                                                             | nieprzelotowa CW szer. 1000, CD gł. 1000, CH wys. 1200mm        |
| Szyb:                                                               | konstrukcja samonośna do obudowania po montażu                  |
| Ilość przystanków/dojść:                                            | /                                                               |
| Wysokość podnoszenia HP:                                            | do 20 000 mm                                                    |
| Minimalna głębokość podszycia P:                                    | 250 mm                                                          |
| Minimalna wysokość nadszycia HR:                                    | DH + 1360 mm                                                    |
| Szerokość szybu SW :                                                | CW + 350 mm                                                     |
| Głębokość szybu SD:                                                 | CD + 150 mm                                                     |
| Przekrój linii zasilającej:                                         | 5 x 2,5 mm <sup>2</sup>                                         |
| Zabezpieczenie linii zasilającej:                                   | 16 A                                                            |
| Przekrój linii do oświetlenia:                                      | 3 x 1,5 mm <sup>2</sup>                                         |
| Zabezpieczenie linii do oświetlenia:                                | 10 A                                                            |



| TYPOSZEREG WYMIARÓW KABINY I DRZWI.                                     |
|-------------------------------------------------------------------------|
| szerokość kabiny CW = szerokość drzwi DW<br>500 - 1000 mm skok co 50 mm |
| wysokość kabiny CH = wysokość drzwi DH<br>800 - 1200 mm skok co 100 mm  |
| głębokość kabiny CD<br>600 - 1000 mm skok co 50 mm                      |

|              |                                      |                                                                 |             |
|--------------|--------------------------------------|-----------------------------------------------------------------|-------------|
| Opracował:   | J. Kasperowski                       | Obiekt:                                                         |             |
| Sprawdził:   | K. Kasperowski                       | <b>NTS LIFT</b><br>spółka cywilna Janusz, Krzysztof Kasperowscy |             |
| Zatwierdził: | E. Kasperowski                       |                                                                 |             |
| Podziłka:    | Nazwa:<br>Dźwig towarowy mały ISO D. | Data:                                                           | Nr rysunku: |
|              |                                      | 16.01.2012                                                      | 02/P/ISO D  |