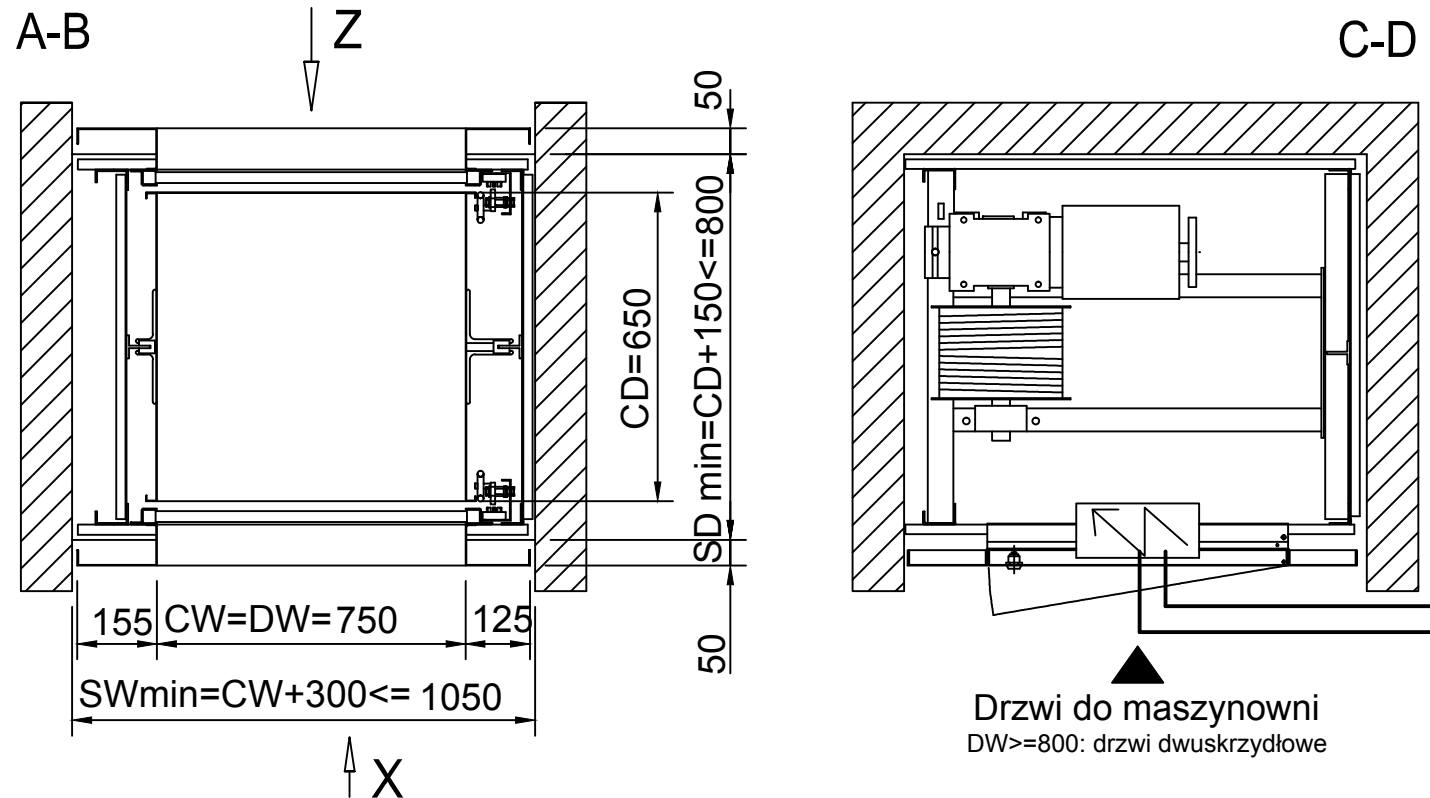
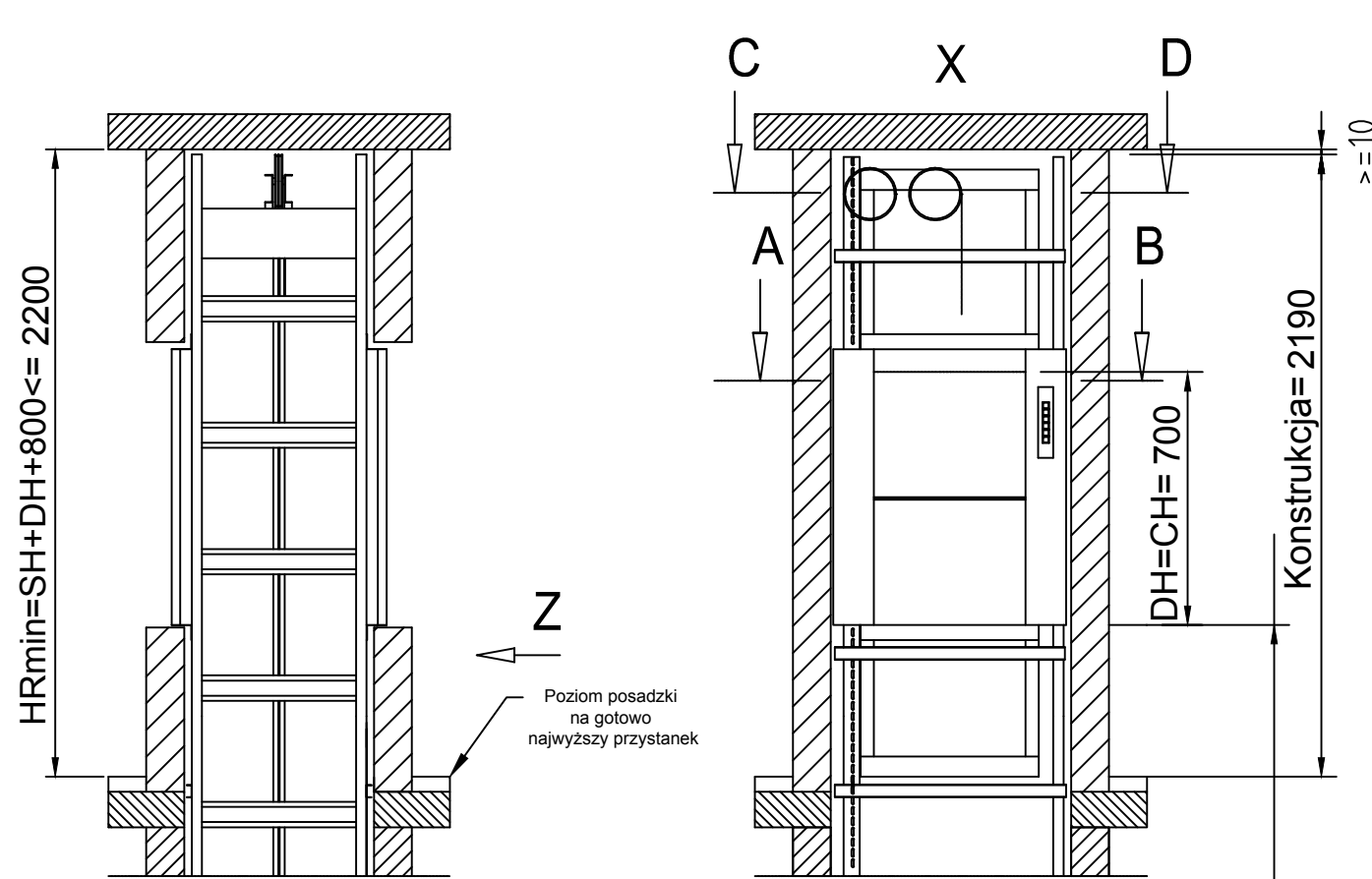
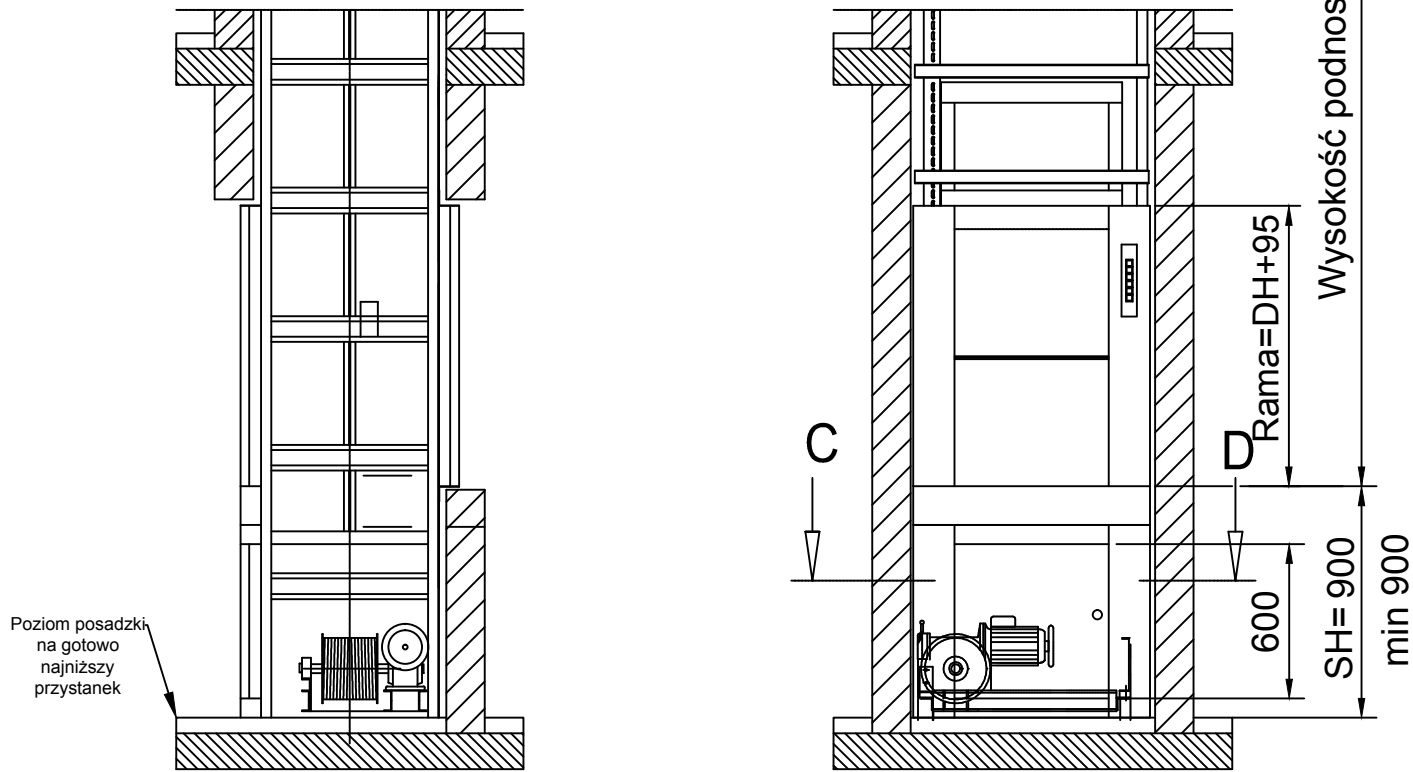


Dźwig towarowy mały "ISO-A" z zaniżonym nadszybiem z drzwiami gilotynowymi na poziomie serwisu kabina przelotowa o udźwigu 100, 200 lub 300 kg

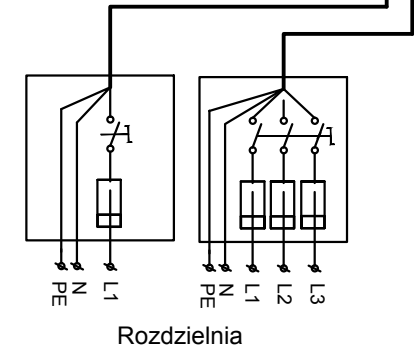


Prezentowane wymiary szybu są wymiarami minimalnymi. Minimalna wysokość pomiędzy przystankami = $2 \times DH + 290$ w przypadku gdy kolejne przystanki usytuowane są na tej samej stronie szybu.



Zabronione przebywanie ludzi w pomieszczeniach pod szybem
Wytrzymałość płyty podszybia min. 10 kN/m^2

PARAMETRY TECHNICZNE DŹWIGU DLA PRZYJĘTYCH WYMIARÓW KABINY I DRZWI:	
Prędkość:	0,3 m/s
Udźwig:	100, 200, 300 kg
Napęd:	elektryczny 400 V; moc 1,1 kW; linowy
Drzwi:	gilotynowe na poziomie serwisu DW szer. 750
Kabina:	CW szer. 75 mm, CD gł. 650mm, CH wys. 700 mm
Szyb:	konstrukcja samonośna do obudowania po montażu
Ilość przystanków/dojść:	/
Wysokość podnoszenia HP:	do 20 000 mm
Minimalna głębokość podszybia P:	0 mm
Minimalna wysokość nadszybia HR:	SH + DH + 800 mm
Szerokość szybu SW :	CW + 300 mm
Głębokość szybu SD:	CD + 150 mm
Przekrój linii zasilającej:	5 x 2,5 mm ²
Zabezpieczenie linii zasilającej:	16 A
Przekrój linii do oświetlenia:	3 x 1,5 mm ²
Zabezpieczenie linii do oświetlenia:	10 A



TYPOSZEREG WYMIARÓW KABINY I DRZWI.
szerokość kabiny CW = szerokość drzwi DW 600 - 1200 mm skok co 50 mm
wysokość kabiny CH = wysokość drzwi DH 650 - 1000 mm skok co 100 mm
głębokość kabiny CD 500 - 1000 mm skok co 50 mm

Opracował:	J. Kasperowski	Obiekt:	
Sprawdził:	K. Kasperowski	NTS LIFT spółka cywilna Janusz, Krzysztof Kasperowscy	
Zatwierdził:	E. Kasperowski		
Podziłka:	Nazwa: Dźwig towarowy mały ISO A - niskie nadszybie.	Data:	Nr rysunku:
		16.01.2012	02/ISO A