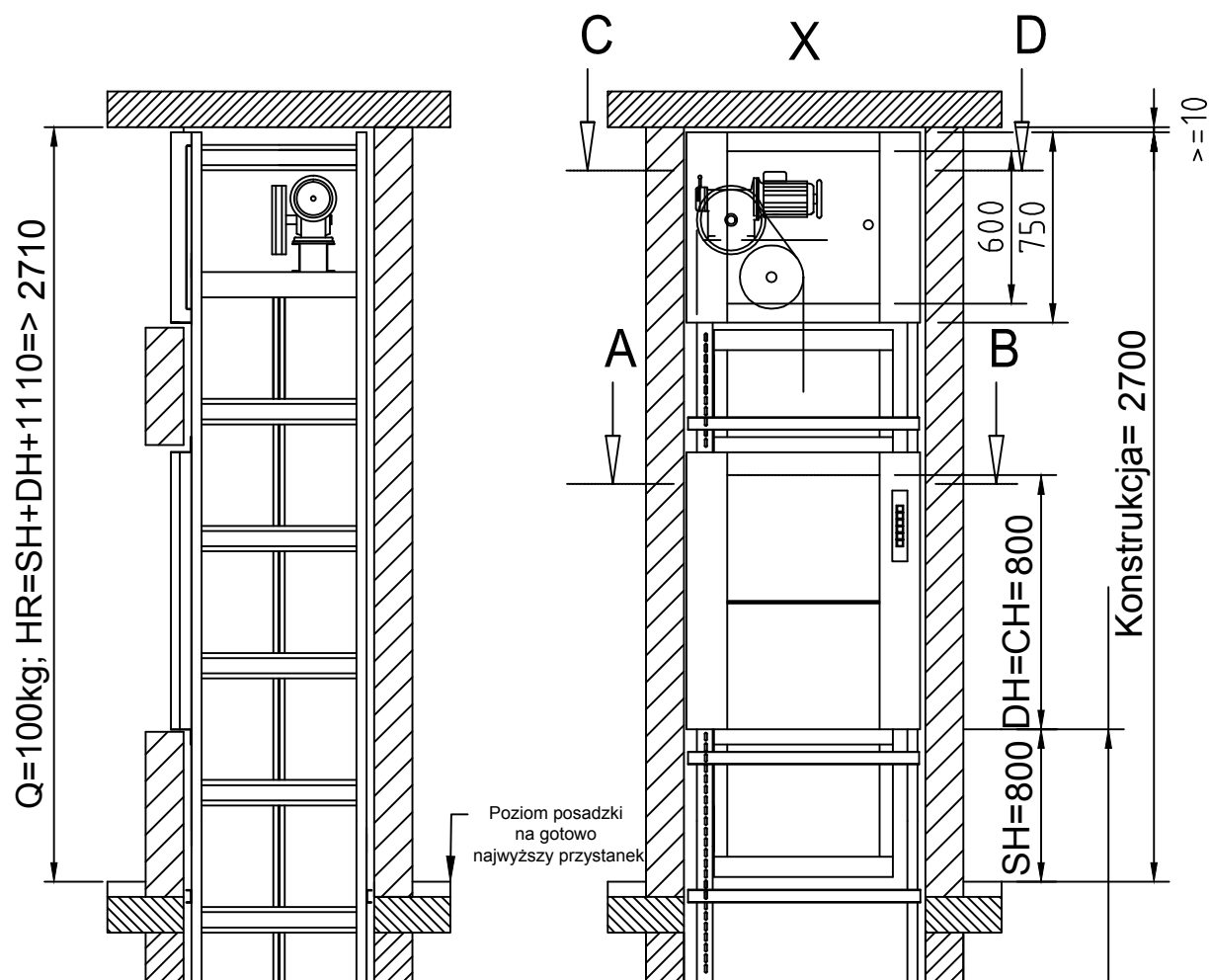
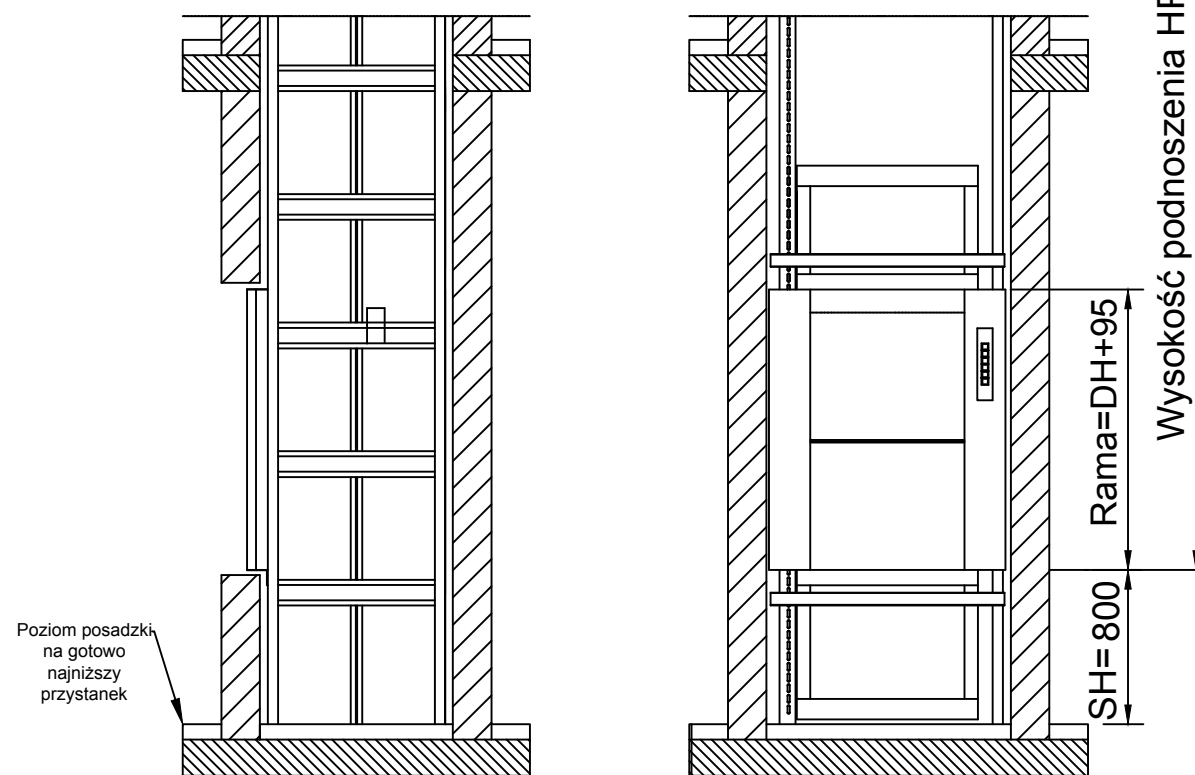


Dźwig towarowy mały "ISO-A" z drzwiami gilotynowymi na poziomie serwisu kabina nieprzelotowa o udźwigu 100 kg

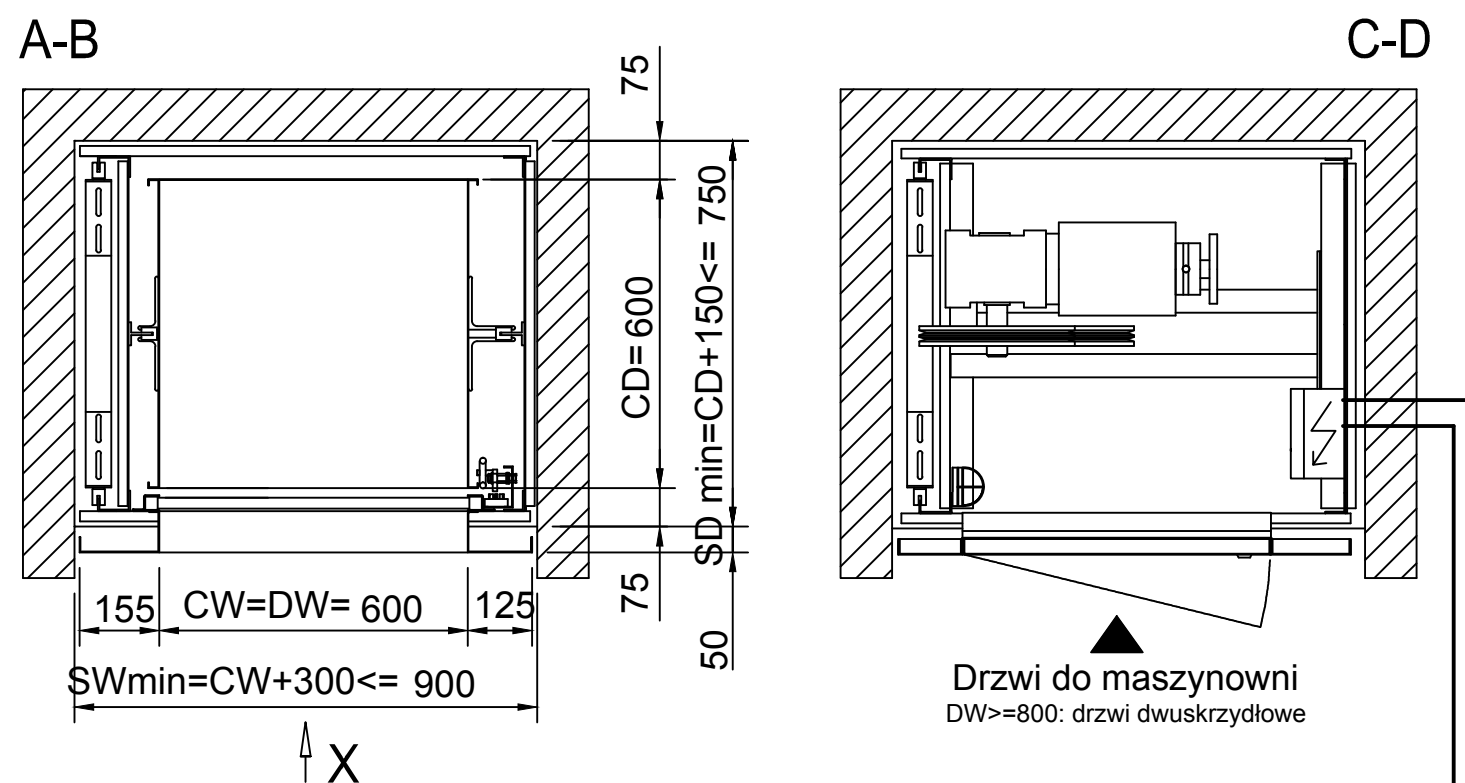


Prezentowane wymiary szybu są wymiarami minimalnymi.
Minimalna wysokość pomiędzy przystankami = $2DH1 + 290$ mm
.W przypadku gdy kolejne przystanki usytuowane są na tej samej stronie szybu.

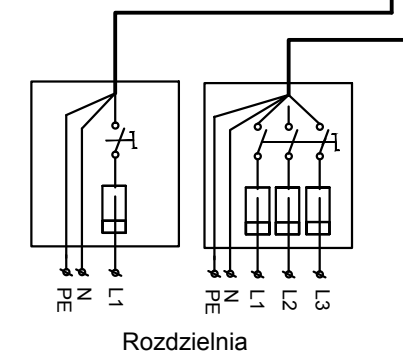
Wysokość podnoszenia HP = 3650



Zabronione przebywanie ludzi w pomieszczeniach pod szybem
Wytrzymałość płyty podszybia min. 10kN/m²



PARAMETRY TECHNICZNE DŹWIGU:	
Prędkość:	0,4 m/s
Udźwig:	100 kg
Napęd:	elektryczny 400 V; moc 0,55 kW; linowy
Drzwi:	gilotynowe na poziomie serwisu 800 mm DW szer. 600 mm
Kabina:	nieprzelotowa CW szer. 600 mm, CD gł. 600mm, CH wys. 800 mm
Szyb:	konstrukcja samonośna do obudowania po montażu
Ilość przystanków/dojść:	2/2
Wysokość podnoszenia HP:	3 650 mm
Minimalna głębokość podszybia P:	0 mm
Minimalna wysokość nadszybia HR:	2710 mm
Szerokość szybu SW :	900 mm
Głębokość szybu SD:	750 mm
Przekrój lini zasilającej:	5 x 2,5 mm ²
Zabezpieczenie lini zasilającej:	16 A
Przekrój lini do oświetlenia:	3 x 1,5 mm ²
Zabezpieczenie linii do oświetlenia:	10 A



Opracował:	J. Kasperowski	Obiekt:	
Sprawdził:	K. Kasperowski	NTS LIFT spółka cywilna Janusz, Krzysztof Kasperowscy	
Zatwierdził:	E. Kasperowski		
Podziłka:	Nazwa: Dźwig towarowy mały ISO A -standard	Data:	Nr rysunku:
		02.10.2012	01/ISO A