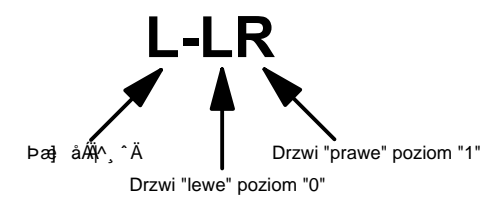
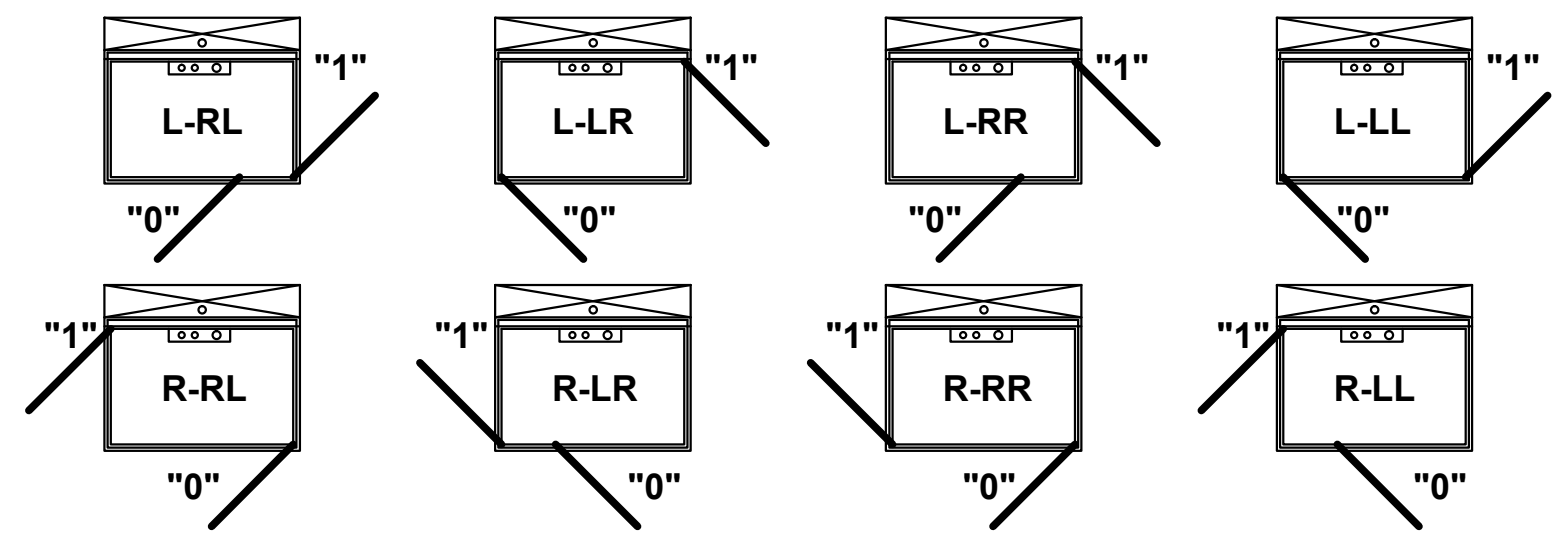
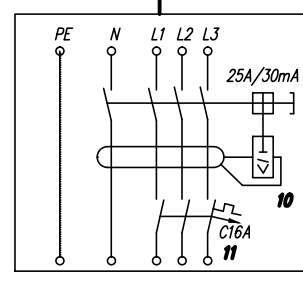
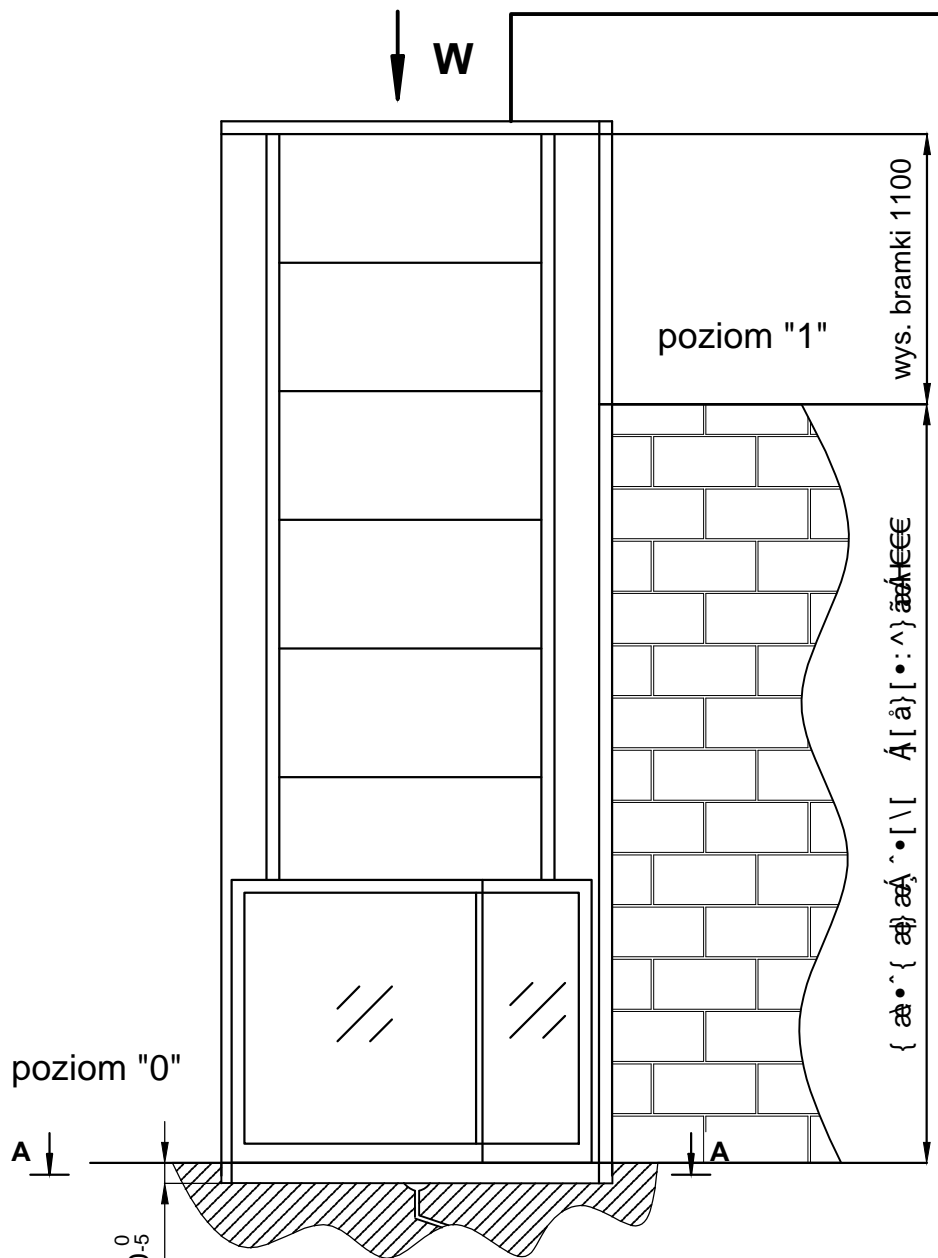


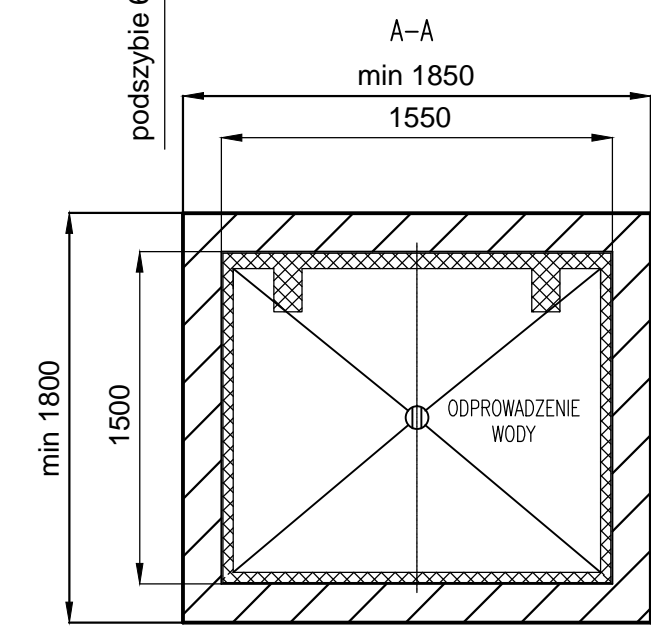
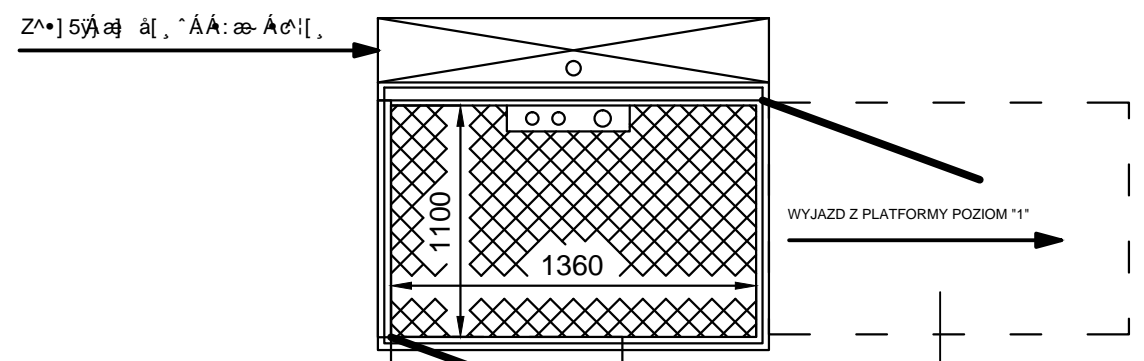
Ú|æ[|{ æÁ|æÁ •5àÁ ã] ^y) [•] |æ } ^ &@Á Áã , ã~ Áí Á* Á~ àÁÁ • [à^ Á: ^ | d , æÁ [áÁ ç { Á | [• c { Á

T U Š Ÿ Ó À Ù Ÿ W U Y Ç P Q À Ú Ç È Ò S Á Ç È Ú Ö W

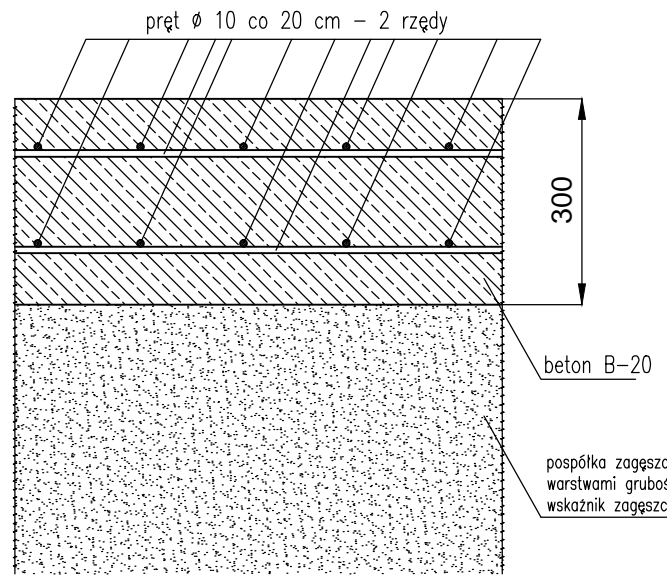
RZUT PIONOWY PLATFORMY



Widok W



Ú: ^ \ yæ[, æÿ æÁ } áæ ^) ç , æÁ



Úææ[^ d^ Á & @ æ } ^ Á: : á: ^) æK	
Ú: á\ [K	0,06 m/s
Wá , ãK	385 kg/ 3 osoby
Wykonanie:	, ^, } d: ^ Á^ áÁ^ , } d:) ^
Paę áK	^ \ ^ d^ &) ^ Á: : á\ , ^ Á Á [& Á É Á Y
Bramka:	900 x 1100 [szer. x wys. w mm]
Podest:	przelotowy pod kątem 90 o wymiarach 1100 x 1360
Ź Á: ^ • æ \ 5, É [b K	2/2
Y ^ • \ [Á [á] [• ^) æ Á] K	do 3000 mm
Óæ [, æÁ ^ • \ [Á: : á: ^) æK	Hp + 1260
Ōy á\ [Á [á: ^) æK	60 mm
T á ä æ) ^ • \ [Á æ •: ^) æK	2000 mm
Ú: ^ \ 5 b ä æ æ æ æ & K	Œ É Á { Á
Zæ ä:) æ & ^) æ ä æ æ æ æ & b Á É Á K	C 16 A
Y ^ y &) á Á 5 } æ [, [Á] : á\ , ^ Á É Á K	25A/30 mA
Uwagi budowlane: Y • ^ • d á Á [á æ Á ^ (æ á Á æ •) \ ^ Á Á (æ æ æ æ æ ç [, [Á Úy æ [• æ [, æ] æ] æ [] Á ^ æ Á [Á ä É Á Á á \ • æ æ d [] Á [á Á [á • æ Á: : á: ^) æ Áy æ Á ^ æ] [• á Á á á ^) æ ä ä É Á É Á	
Zæ æ ä Á [] [, æ: á Á Á æ æ ^ (Á ä É Á ^ d^ É \ æ] æ Á Á:) æ &) æ æ æ ^ • c [, æ Á ^ , } d: Á á) \ ^ É	
Wykonanie standardowe: Ō ^ (^ c Á &) \ [, æ Á Á æ , æ Á Á [• \ [, [Á Ō S Á É É É ^) y æ) æ Á æ Á æ æ Á Á [á • c Á [ä ^] æ Á [[] [, ^ É &) ^ á æ á æ æ æ ^ É Á	
Wykonanie ponad standardowe: Malowane dowolnym kolorem z palety RAL, wykonanie ze stali nierdzewnej, ^) y æ) æ Á æ Á æ æ á Á Á: y Á Á:) æ &) ^ Á Á [æ æ æ æ æ Á É Á Á Á	

wolna przestrzeń przed platformą na przystankach min. 900 dla jazdy na wprost min. 1400 dla wyjazdu lub wjazdu pod kątem prostym

Ú] æ [, æK	J. Kasperowski			Obiekt:	
Ú] æ : á: æK	K. Kasperowski				
Zæ æ : á: æK	E. Kasperowski				
Ú] á: æK	Nazwa:	Ú æ[{ æÁ æÁ •5àÁ ã] ^y) [•] æ } ^ &@Á Áã , ã~ Áí Á* Á~ àÁÁ • [à^ Á: ^ d , æÁ [áÁ ç { Á [• c { Á		Data:	18.09.2012
				Nr rysunku:	01/0,06/90/385

NTS LIFT

•] y æ æ & , ä) æ Á æ •: É S: ^ •: ç - Á Sæ] ^ [, • &

Data: 18.09.2012

Nr rysunku: 01/0,06/90/385