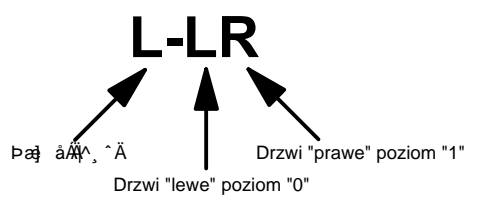
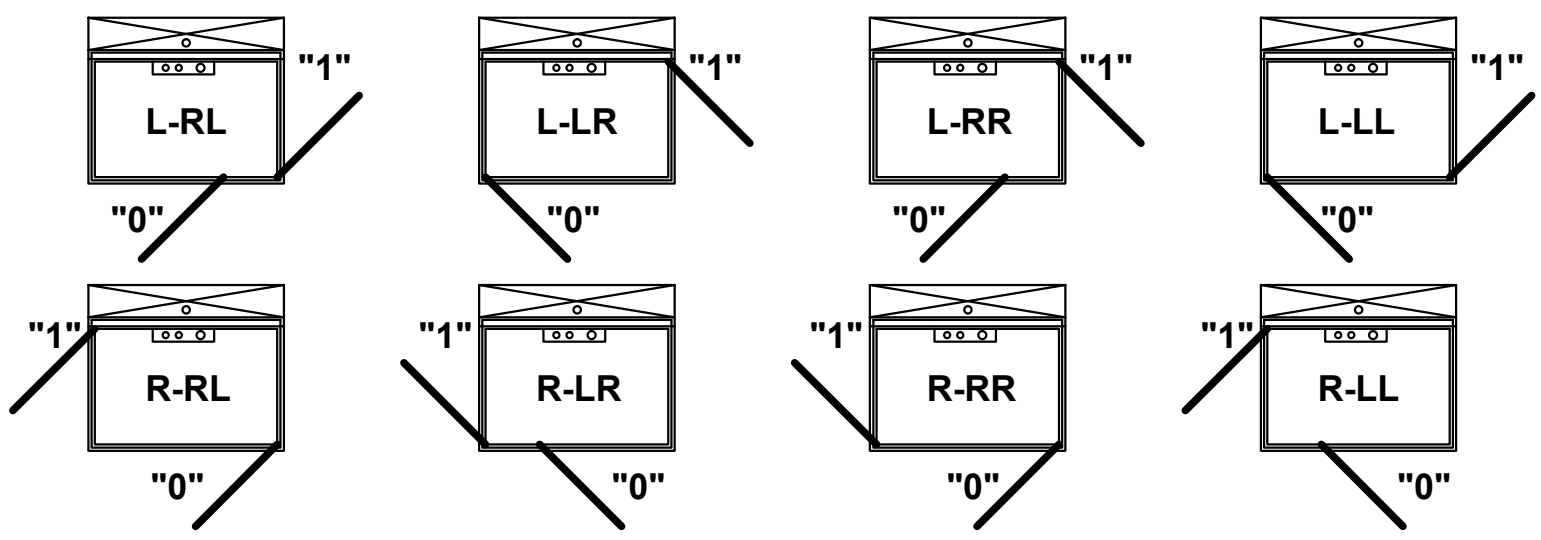
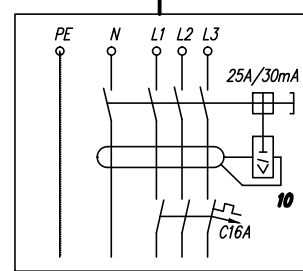
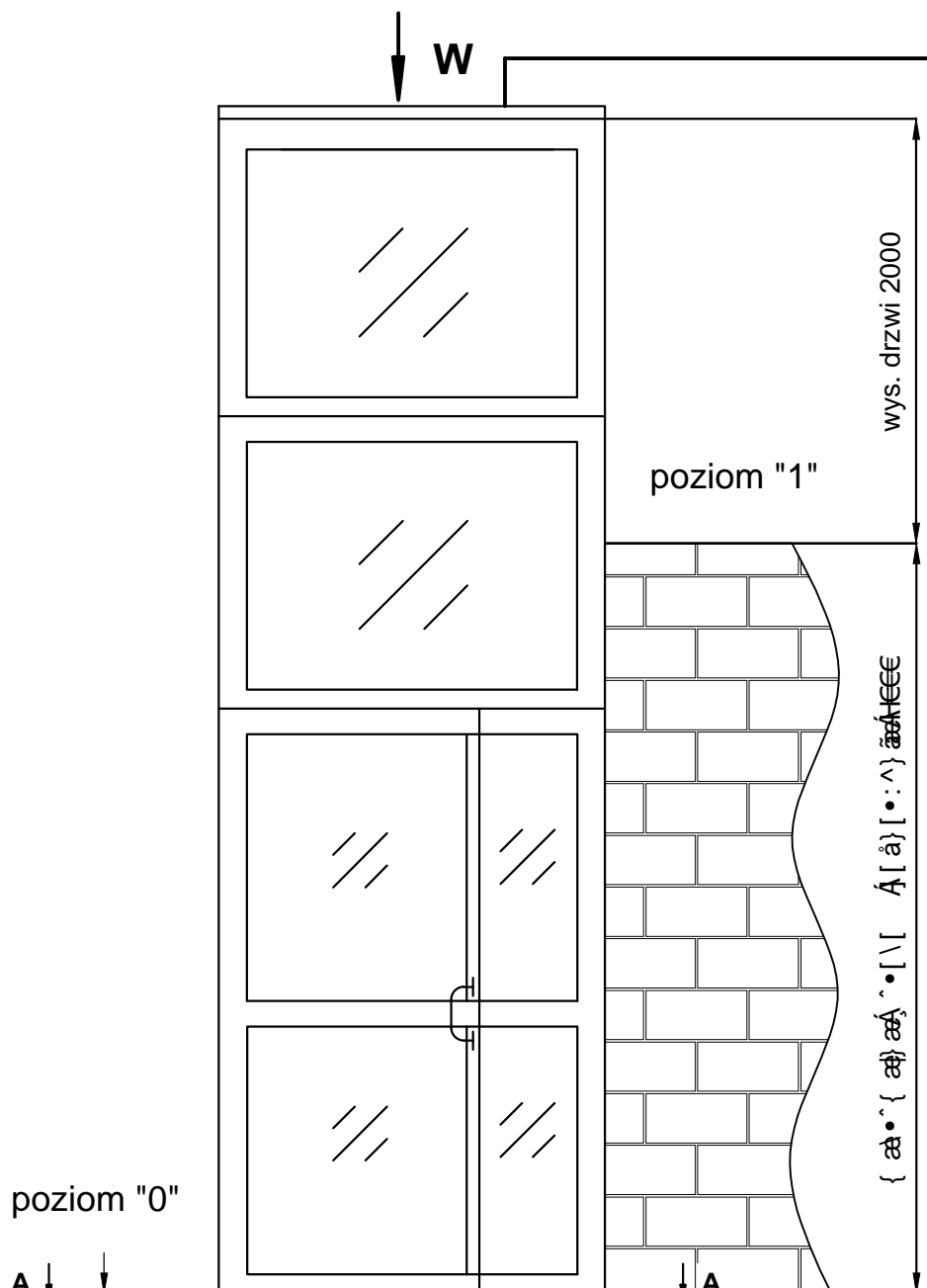


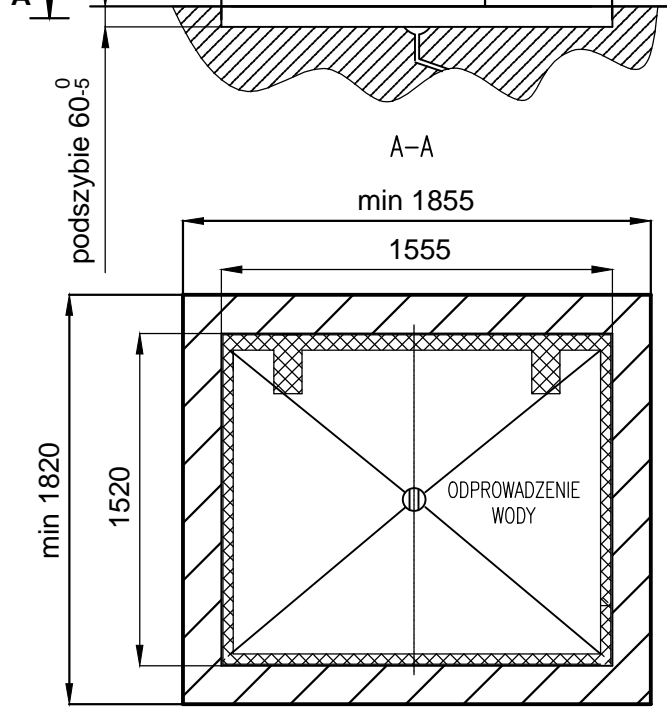
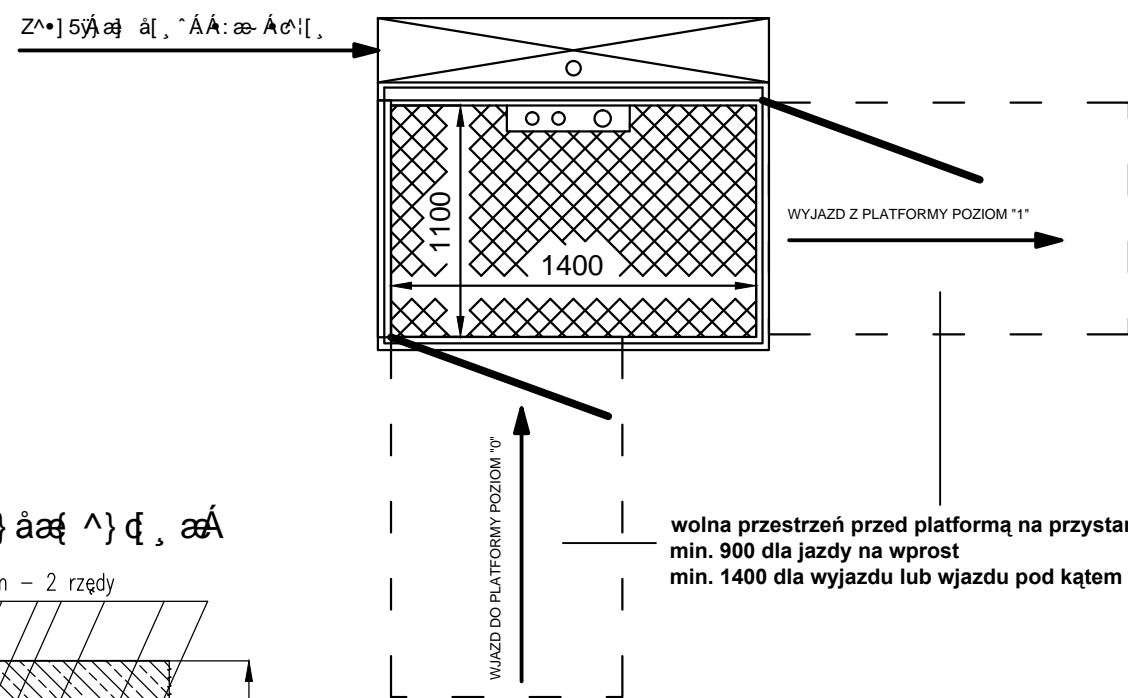
Ú|æ[ i{ æá|æ[ •5àÁ a] ^y [•] iæ } ^ &@Á Áa , ã ~ ÁÍ ÍÁ \* Á àÁÁ • [à^ Á : ^ | [ d , æ [ áÁ c { Á i | • c { Á Á : ^ à ^ { Á i : ^ • : \ | [ } ^ { Á

RZUT PIONOWY PLATFORMY

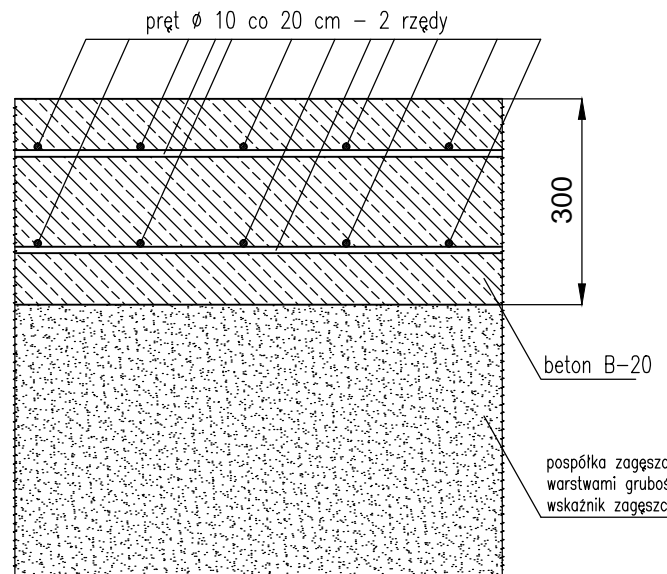
T U ŠY ÓÀÚÏVWUY ÇP ÇÁÜÇF ÒSÁ ÇÚ ÖW



Widok W



Úi: ^\ yæ[ , æÿ æÁ } àæ ^) d , æá



Úææ ^d^ Á&@æ } ^Á: á: ^) æK	
Ú: á\ K	0,06 m/s
Wá , ãK	385 kg/ 3 osoby
Wykonanie:	, ^, } d: ^Á^ áÁ^ , d: ^ÁÁ: ^à^ Á i : ^•: \   [ } ^ {
Paę áK	^ \ ^ d ^ } ^ Á i : á [ , ^ Á Á [ & Á É Á Y
Drzwi:	900 x 2000 [szer. x wys. w mm]
Podest:	przelotowy pod kątem 90 o wymiarach 1100 x 1400
Ç Á i : ^•æ\ 5, Ç [ b K	2/2
Y ^• \   Á [ á ] [ • : ^ ) æK	do 3000 mm
Óæ [ , æá ^• \   Á i : á: ^) æK	Hp + 2200
Öy á\   Á [ á: ^) æK	60 mm
T á ä æÿ ^• \   Á æ•: ^) æK	2000 mm
Ú: ^\ 5bá æ æ æ æ æ & K	ÇÉ Á { Á
Zæá: ) æ & ^) æ á æ æ æ æ æ æ æ æ æ	C 16 A
Y ^y & } á Á 5 } æ [ Á ] á [ , ^ Á É Á	25A/30 mA
Uwagi budowlane: Y • ^• d á [ á æ Á ^ ( æ Á æá • ) \ ^ Á Á { æ æ æ æ æ [ d , [ Á Úy æá [ • æ [ , æ ] æá æÿ { Á ^ æá Á [ á æ æ æ Á á • : æá æ d [ ] Á [ á Á [ á • æ Á i : á: ^) æá y æá ^• æ i : ^) [ • á Á á á ^) æ á æ æ Á æ Á Zæ æ æ á Á [ ] [ , æá : á Á Á æ æ ^ ( Á æ ÇÁ ^d^ ÉVææ æ Á Á ^ : ) æ æ æ æ ^• c [ , æ Á ^ , } d: Á á ) \ ^ É	
Wykonanie standardowe: Ó \ ^ c Á & \   , æ Á Á æ , æ Á Á [ • \   , [ Á ÜSÁÉÉ É ^ ) y æ ) æ á æ ^ \ æ æ æ : ^ Á [ á • c Á [ á ] æ Á [ [ ] , ^ É & ^ Á æ á æ æ æ ^ É æ æ	
Wykonanie ponad standardowe: Malowane dowolnym kolorem z palety RAL, wykonanie ze stali nierdzewnej, , ^ y æ ) æ á æ ^ \ æ æ æ : ^ Á : y Á ^ : ) æ } á Á   æ æ æ æ æ Á Ç É Á Á	

Ú] i æ [ , æK	J. Kasperowski		Obiekt:	
Ú] i æ á: æK	K. Kasperowski		<b>NTS LIFT</b> •] 5ÿ ææ , æ ) æá æÿ ^• ÉS: ^•: d - Á æ ^   [ , • &	
Zæ æ á: æK	E. Kasperowski			
Ú] á: æK	Nazwa:		Data:	Nr rysunku:
	Ú æ[ i{ æá æ[ •5àÁ a] ^y [•] iæ } ^ &@Á		18.09.2012	01/0,06/90/385