



Cibes S300

Nowa
uniwersalna
platforma
przyschodowa
na torze prostym



Uniwersalny design

Nowy design platformy przychodowej S300 koresponduje z każdym wnętrzem i każdym otoczeniem. Wyjątkowo zwręcznie zaprojektowana platforma zajmuje zaledwie 238 mm szerokości schodów, co ma niezwykle istotne znaczenie w ciasnych pomieszczeniach. Platforma jest automatycznie podnoszona w położenie parkowania i przylega do ściany nie blokując schodów. Po złożeniu platformy pulpit sterujący i poręcze schowane są pod platformą, co jest skutecznym zabezpieczeniem przeciw wandalizmowi.

Wszechstronność

Platforma Cibes S300 może być montowana po lewej lub prawej stronie schodów. Jeśli nie ma możliwości montowania toru jezdnego na ścianie budynku dostarczane są słupki, do których montowany jest tor jezdny. W przypadku braku miejsca na spocznikach do najazdu na wprost na platformę, Cibes S300 może być przystosowana do najazdu bocznego.

Moc i niezawodność

Cibes S300 porusza się po torze o nachyleniu 15-45° z obciążeniem 300 kg. Dzięki nowemu silnikowi i jego sterowaniu jazda jest płynna, pozbawiona szarpnięć, a moc silnika jest w pełni wykorzystana. Mikrokomputerowe sterowanie zapewnia maksy-



malne bezpieczeństwo pasażerom, informuje użytkownika o zbliżającym się terminie serwisu i nie pozwala przeciążać platformy.

Łatwa obsługa

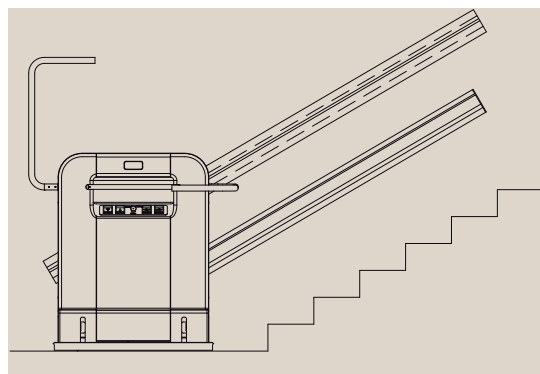
Dzięki czytelnemu pulpitemu sterowania Cibes S300 jest łatwy w obsłudze. Uchwyt nad pulpitem sterowania ułatwia wjazd na platformę.

Szybki i prosty montaż

Krótki czas dostawy i montażu to atuty Cibes S300. Można także posiadać Cibes S300 w magazynie i natychmiast dostarczać i montować na życzenie odbiorcy dostosowując samemu platformę do miejsca użytkowania. Platformę montuje się w ciągu jednego dnia.

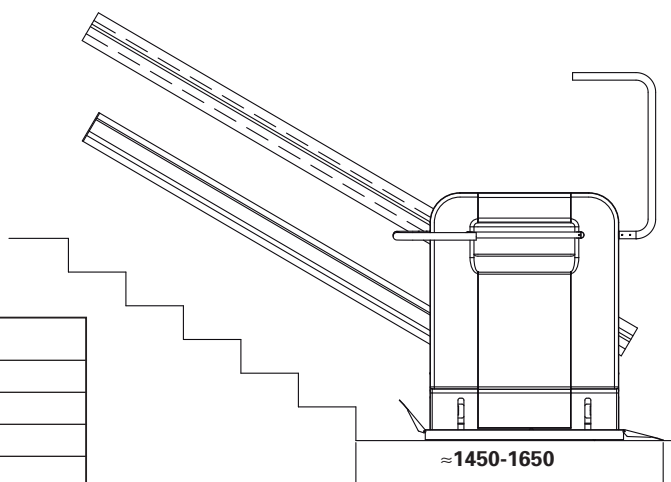
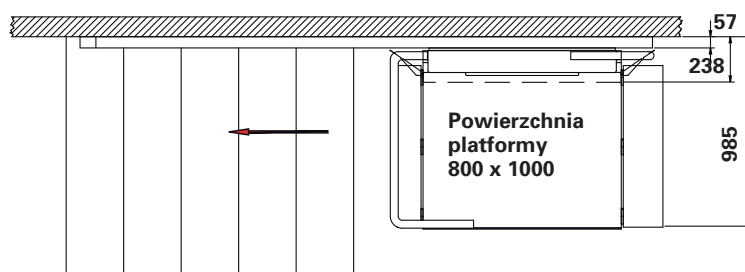
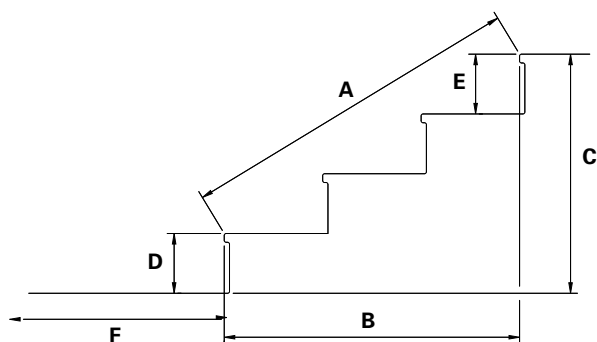
Oznaczenie CE

Cibes S300 jest oznaczony znakiem CE. Posiada dopuszczenie wg dyrektywy maszynowej 2006/42/EC i spełnia wymogi wchodzącej w życie normy zharmonizowanej SS EN 81-40 dla platform przychodowych.





DANE TECHNICZNE CIBES S300	
Powierzchnia platformy	800x1000 mm (szerokość długość)
Wymiar złożonej platformy	238 mm (wraz z poręczami)
Napęd	Przekładnia ślimakowa
Silnik	Z przekładnią ślimakową i hamulcem
Maksymalne obciążenie	300 kg
Prędkość jazdy	0,15 m/s (maksymalna)
Ilość przystanków	2
Zasilanie	1 faza, 230 V, 50 Hz, 10 A
Zasilanie sterowania	24 V
Przyciski jazdy	Wciskany w czasie jazdy, z wypukłym oznaczeniem funkcji
Kasety wezwań	Wciskane w czasie wzywania platformy, zabezpieczone łącznikiem z kluczem
Zakres nachylenia toru jazdy	15-45°
Bezpieczeństwo	Czujnik przeciążeniowy, awaryjne opuszczanie, przypomnienie o serwisie
Kolor	RAL 9006/9007
Opcje	Wykonanie zewnętrzne, najazd boczny, platforma 800x1250 mm, baterijny zjazd awaryjny, słupki, pilot, inne kolory RAL



Dane potrzebne do przygotowania oferty/zamówienia

A	Odległość między krawędziami stopni	mm
B	Całkowita głębokość schodów	mm
C	Wysokość podnoszenia	mm
D	Wysokość najniższego stopnia	mm
E	Wysokość najwyższego stopnia	mm
F	Wolna przestrzeń na dolnym spoczniku	mm



Cibes Lift AB, P.O.Box 6, SE-811 02 Järbo, Szwecja. Tel: +46 290 295 50. Fax: +46 290 295 69
sales@cibeslift.com. www.cibeslift.com

Zastrzegamy sobie prawo wprowadzania zmian w produktach. © Cibes Lift AB 2010 – Wszelkie prawa zastrzeżone.