

DŹWIG ELEKTRYCZNY BEZ MASZYNOWNI DEBM 630 KG - WERSJA LEWA

SZYB DŹWIGU ZABUDOWANY WINDĄ Z WYKOŃCZENIAMI BUDOWLANymi

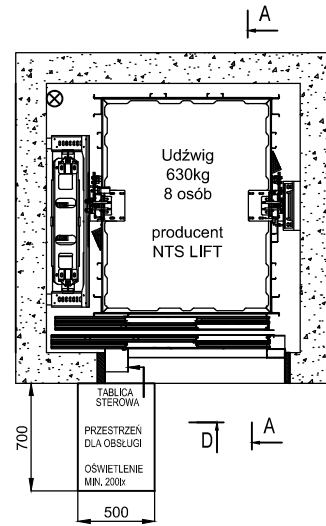
A - A
90°
SKALA 1:25

PRZEKRÓJ PIONOWY SZYBU

PRZEWDZIĆ WENTYLACJĘ W GÓRNEJ CZĘŚCI SZYBU
MIN. 1% POWIERZCHNI PRZEKRÓJU POPRZECZNEGO SZYBU

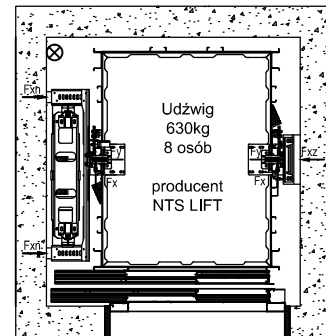
B - B
90°
SKALA 1:25

PRZEKRÓJ POZIOMY NADSZYBIA - USYTUOWANIE PODZESPOŁÓW



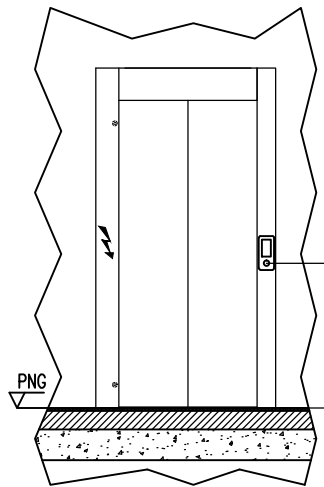
C - C
90°
SKALA 1:25

PRZEKRÓJ POZIOMY SZYBU - OTWORY DRZWIOWE



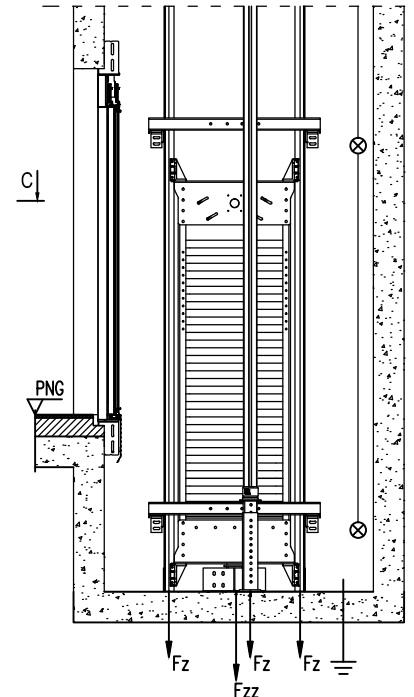
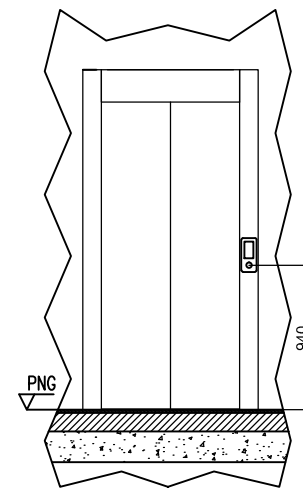
WIDOK D
SKALA 1:25

DRZWI PRZYSTANKOWE NA PRZYSTANKU NAJWYŻSZYM
WIDOK Z ZEWNĄTRZ SZYBU



WIDOK F
SKALA 1:25

DRZWI PRZYSTANKOWE NA PRZYSTANKU NAJWYŻSZYM
WIDOK Z ZEWNĄTRZ SZYBU



DOPROWADZIĆ BEDNARKĘ UZIEMIAJĄCĄ DO PODSZYBIA

**UWAGA !!! RYSUNKI SĄ WŁASNOŚCIĄ NTS LIFT I SĄ CHRONIONE PRAWAMI AUTORSKIMI
WSZYSTKIE ZMIANY NALEŻY KONSULTOWAĆ Z NTS LIFT**

Inwestor:

Adres instalacji:

Data opracowania: 23.08.2017

Założenia: PN-EN 81-20

Opracował: Janusz Kasperowski

Zatwierdził: Krzysztof Kasperowski

Typ: DEBM 630

Udźwig 630 kg / 8 osób

Prędkość <= 1,0 m/s

2:1 Dźwig bez maszynowni

NTS LIFT
POLSKI PRODUCENT WIND

tel. +48 503 507 439

fax +48 12 654 34 19

e-mail: biuro@ntslift.com

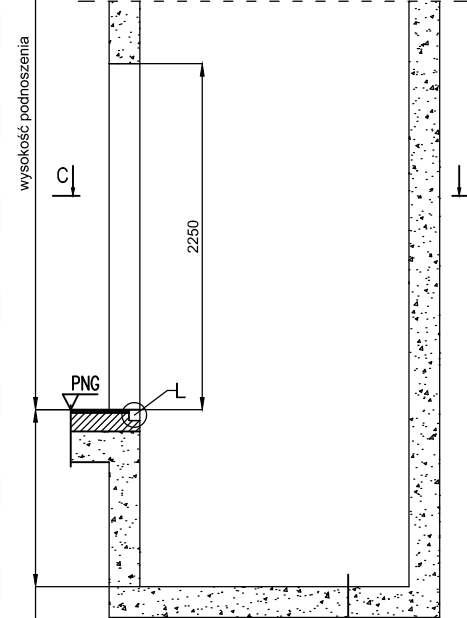
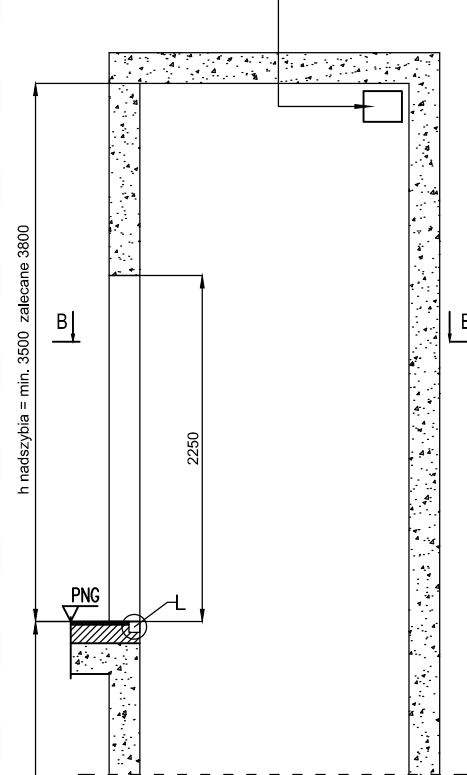
www.ntslift.com

SZYB DŹWIGU PRZED MONTAŻEM Z WYKOŃCZONYMI POSADZKAMI

A - A
90°
SKALA 1:25

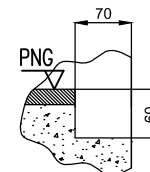
PRZEKRÓJ PIONOWY SZYBU

PRZEWDZIĆ WENTYLACJĘ W GÓRNEJ CZĘŚCI SZYBU
MIN. 1% POWIERZCHNI PRZEKRÓJU POPRZECZNEGO SZYBU



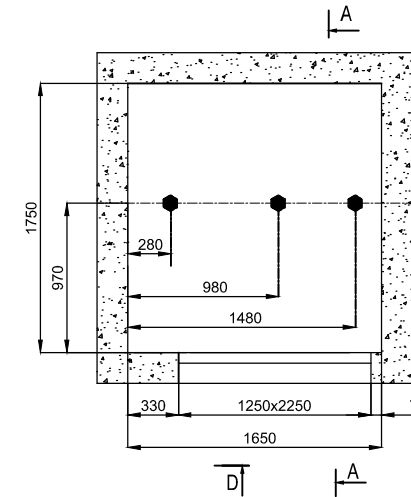
PODCIĘCIA POD PROGI DRZWI
SZCZEGÓŁ L

POZIOM POSADZKI NA "GOTOWO"



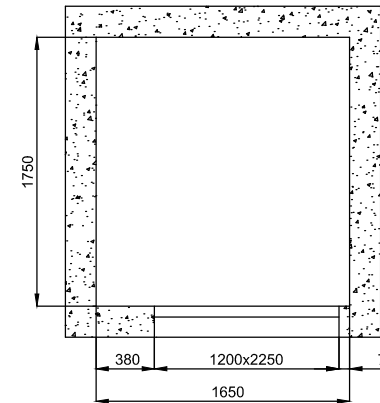
B - B
90°
SKALA 1:25

PRZEKRÓJ POZIOMY NADSZYBIA - OTWÓR DRZWIOWY
USYTUOWANIE 3 HAKÓW MONTAŻOWYCH



C - C
90°
SKALA 1:25

PRZEKRÓJ POZIOMY SZYBU - OTWORY DRZWIOWE



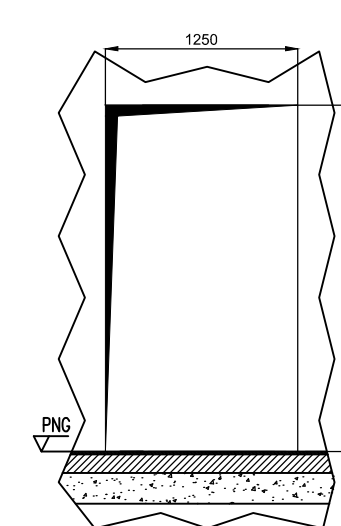
WYKONANIE HAKA MONTAŻOWEGO W NADSZYBIU



DOPUSZCZA SIĘ INNE WYKONANIE HAKA (LUB BELKI MONTAŻOWEJ)
POD WARUNKIEM UMOŻLIWIENIA JEGO DEMONTAŻU PO WYKONANIU
MONTAŻU DŹWIGU - HAK NIE POWINIEN WYSTAWAĆ PONIŻEJ POWIERZCHNI STROPU

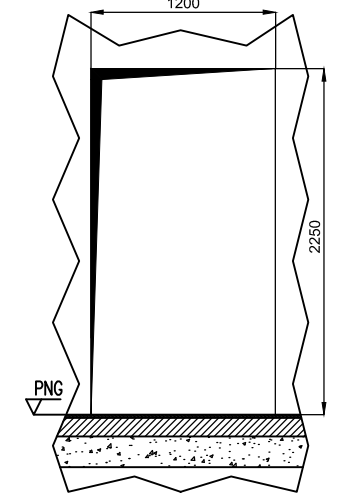
WIDOK D
SKALA 1:25

OTWÓR DRZWIOWY NA PRZYSTANKU NAJWYŻSZYM
WIDOK Z ZEWNĄTRZ SZYBU

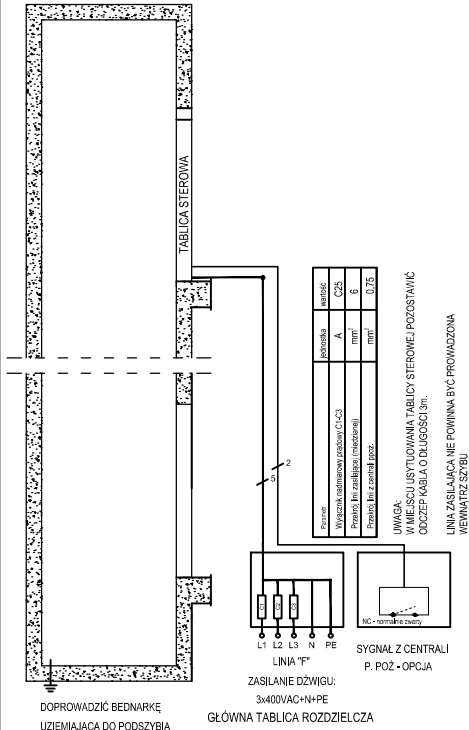


WIDOK F
SKALA 1:25

OTWÓR DRZWIOWY NA PRZYSTANKACH POZA NAJWYŻSZYM
WIDOK Z ZEWNĄTRZ SZYBU



SCHEMAT LINII ZASILAJĄCEJ DŹWIG



DANE TECHNICZNE DŹWIGU

Przeznaczenie:	przystosowany do przewozu osób niepełnosprawnych	
Typ dźwigu	elektryczny bez maszynowni	
Układ olinowania:	2:1	
Prędkość	v	m/s 1,0
Moc silnika wciągarki	P	kW 4
Udźwig nominalny	Q	kg 630
Wysokość podnoszenia	Hp	m max. 30
Liczba przystanków	t	max. 12
Liczba dojazdów	i	max. 12
Parametry kabiny		
Szerokość	Sk	mm 1100
Głębokość	Gk	mm 1400
Wysokość	Hk	mm 2070
Drzwi szybowe i kabinowe		
Typ drzwi	automatyczne teleskopowe	
Szerokość otwarcia	Sd	mm 900
Wysokość otwarcia	Hd	mm 2000
Parametry szybu		
Min. szerokość szybu	Ss	mm 1650
Min. głębokość szybu	Gs	mm 1750
Min. wysokość nadszybia	hn	mm 3500
Min. głębokość podszymba	hp	mm 1150
Odporność ogniowa drzwi szybowych		
Nr przystanku	Klasa odporności	
-2	brak, EI 30, EI 60	
-1	brak, EI 30, EI 60	
0	brak, EI 30, EI 60	
1	brak, EI 30, EI 60	
2	brak, EI 30, EI 60	
3	brak, EI 30, EI 60	
4	brak, EI 30, EI 60	
5	brak, EI 30, EI 60	
6	brak, EI 30, EI 60	
7	brak, EI 30, EI 60	
8	brak, EI 30, EI 60	
9	brak, EI 30, EI 60	
OBCIĄŻENIA		
OBCIĄŻENIA PRZEWODNIC / ŚCIAN SZYBU		
Fx	2,1	kN siła przenoszona przez wspornik na ścianę szybu
Fy	1,2	kN siła przenoszona przez wspornik na ścianę szybu
OBCIĄŻENIA DŁA SZYBU		
Fz	20	kN siła pod przewodnicą przenoszona na dno szybu
Fzz	50	kN siła pod zderzakiem przenoszona na dno szybu
OBCIĄŻENIA ŚCIAN W NADSZYBIU		
Fxn	22	kN siła od zamocowania zespołu napędowego
Fxz	12,5	kN siła od zamocowania zawieszania linowego